

SIDE BY SIDE

Model:

HSBS-HM513NFIMDXE++



- Celková kapacita: 513 l
- Energetická třída: E

HEINNER

1. ÚVOD

Pečlivě si přečtěte návod k obsluze a uschovejte jej pro budoucí použití.

Tento návod je určen k poskytnutí všech potřebných pokynů týkajících se instalace, používání a údržby přístroje. Abyste mohli přístroj správně a bezpečně provozovat, přečtěte si před instalací a používáním pozorně tento návod k obsluze.

2. OBSAH BALENÍ

- ➔ Vedle sebe
- ➔ Návod k použití
- ➔ Záruční list

3. BEZPEČNOSTNÍ INFORMACE

V zájmu vaší bezpečnosti a zajištění správného používání si před instalací a prvním použitím spotřebiče pečlivě přečtěte tento návod k použití, včetně jeho rad a upozornění. Aby se předešlo zbytečným chybám a nehodám, je důležité zajistit, aby všechny osoby používající spotřebič byly důkladně seznámeny s jeho obsluhou a bezpečnostními prvky. Tento návod si uschovejte a ujistěte se, že zůstane u spotřebiče v případě jeho přemístění nebo prodeje, aby všichni, kteří jej budou po dobu jeho životnosti používat, byli řádně informováni o používání a bezpečnosti spotřebiče. V zájmu bezpečnosti života a majetku dodržujte bezpečnostní opatření uvedená v tomto návodu k použití, protože výrobce neodpovídá za škody způsobené opomenutím.

Bezpečnost dětí a zranitelných osob

- Tento spotřebič mohou používat děti od 8 let a starší a osoby se sníženými fyzickými, smyslovými nebo duševními schopnostmi nebo s nedostatkem zkušeností a znalostí, pokud jim byla poskytnuta supervize nebo instrukce týkající se používání spotřebiče bezpečným způsobem a rozumí souvisejícím nebezpečím.
- Děti ve věku od 3 do 8 let mohou nakládat a vykládat chladicí spotřebiče.
- Děti by měly být pod dohledem, aby se zajistilo, že si se spotřebičem nebudou hrát.
- Čištění a uživatelskou údržbu nesmějí provádět děti, pokud nejsou ve věku od 8 let a výše a nejsou pod dohledem.
- Veškeré obaly uchovávejte v dostatečné vzdálenosti od dětí. Hrozí nebezpečí udušení.
- Pokud spotřebič likvidujete, vytáhněte zástrčku ze zásuvky, odřízněte přívodní kabel (co nejbližší spotřebiči) a odstraňte dvířka, abyste zabránili hrajícím si dětem utrpět úraz elektrickým proudem nebo se do něj zavřít.
- Pokud má tento spotřebič s magnetickým těsněním dvířek nahradit starší spotřebič s pružinovým zámkem (západkou) na dvířkách nebo víku, ujistěte se, že tento pružinový nedostatek je nepoužitelný, než starý spotřebič zlikvidujete. Zabráníte tak tomu, aby se stal smrtící pastí pro dítě.

Obecná bezpečnost

VAROVÁNÍ! Udržujte větrací otvory, ve skříni spotřebiče nebo ve vestavěné konstrukci, bez překážek.

VAROVÁNÍ! Nepoužívejte jiná mechanická zařízení nebo jiné prostředky k urychlení procesu odmrazování než ty, které doporučuje výrobce.

VAROVÁNÍ! Nepoškozujte chladicí okruh.

VAROVÁNÍ! Uvnitř chladicího zařízení nepoužívejte jiné elektrické spotřebiče (např. výrobce zmrzliny), pokud nejsou k tomuto účelu schváleny výrobcem.

VAROVÁNÍ! Nedotýkejte se žárovky, pokud byla delší dobu zapnutá, protože by mohla být velmi horká.

VAROVÁNÍ! Při umísťování spotřebiče dbejte na to, aby nedošlo k zachycení nebo poškození přívodního kabelu.

VAROVÁNÍ! Neumísťujte více přenosných zásuvek nebo přenosných zdrojů napájení na zadní straně spotřebiče.

VAROVÁNÍ! Chladivo a izolační vyfukovací plyn jsou hořlavé. Při likvidaci spotřebiče postupujte pouze v autorizovaném středisku pro likvidaci odpadu. Nevystavujte jej působení plamene.

- V tomto spotřebiči neskladujte výbušné látky, například aerosolové nádoby s hořlavým hnacím plynem.
- V chladicím okruhu spotřebiče je obsaženo chladivo izobutan (R600a), což je zemní plyn s vysokou úrovní ekologické snášenlivosti, který je však hořlavý.
- Při přepravě a instalaci spotřebiče dbejte na to, aby se žádná z komponent chladicího okruhu nepoškodila.
 - Vyhněte se otevřenému ohni a zdrojům vznícení.
 - Důkladně větrejte místnost, ve které je spotřebič umístěn.
- Je nebezpečné měnit technické údaje nebo jakkoli upravovat tento výrobek. Jakékoli poškození kabelu může způsobit zkrat, požár a/nebo úraz elektrickým proudem.
- Tento spotřebič je určen k použití v domácnosti a podobných aplikacích, jako např:
 - kuchyňské prostory pro zaměstnance v obchodech, kancelářích a jiných pracovních prostředích;
 - v zemědělských podnicích a u zákazníků v hotelech, motelech a jiných obytných prostředích;
 - prostředí typu penzionů a snídaní;
 - stravování a podobné nemaloobchodní aplikace.

POZOR! Veškeré elektrické součásti (zástrčku, napájecí kabel, kompresor atd.) musí vyměnit certifikovaný servisní pracovník nebo kvalifikovaný servisní personál.

VAROVÁNÍ! Žárovka dodávaná s tímto spotřebičem je "žárovka pro zvláštní použití" použitelná pouze s dodaným spotřebičem. Tato "žárovka pro zvláštní použití" není použitelná pro osvětlení v domácnosti.

VAROVÁNÍ! Uživatel nesmí vyměňovat osvětlovací žárovky! Pokud je osvětlovací žárovka poškozená, obraťte se na zákaznickou linku a požádejte o pomoc. Toto upozornění se týká pouze chladniček, které obsahují osvětlovací lampy.

- Napájecí kabel se nesmí prodlužovat.
- Ujistěte se, že zástrčka není přimáčknutá nebo poškozená zadní stranou spotřebiče. Zmáčknutá nebo poškozená zástrčka se může přehřát a způsobit požár.
- Ujistěte se, že můžete přijít k síťové zástrčce spotřebiče.
- Netahejte za síťový kabel.
- Pokud je zásuvka síťové zástrčky uvolněná, nezasouvejte zástrčku do zásuvky. Hrozí nebezpečí úrazu elektrickým proudem nebo požáru.
- Spotřebič nesmíte provozovat bez lampy.
- Tento spotřebič je těžký. Při jeho přenášení je třeba dbát zvýšené opatrnosti.
- Nevyjímejte ani se nedotýkejte předmětů z mrazicího oddílu, pokud máte vlhké/mokrý ruce, protože by mohlo dojít k odřeninám pokožky nebo popáleninám mrazem/mrazem.
- Spotřebič nevystavujte dlouhodobě přímému slunečnímu záření.

Chladivo

V chladicím okruhu spotřebiče je obsaženo chladivo izobuten (R-600a), což je zemní plyn s vysokou úrovní ekologické snášenlivosti, který je však hořlavý. Při přepravě a instalaci spotřebiče dbejte na to, aby nedošlo k poškození žádné ze součástí chladicího okruhu. Chladivo (R-600a) je hořlavé.

VAROVÁNÍ! Chladničky obsahují chladivo a plyny v izolaci. Chladivo a plyny musí být odborně zlikvidovány, protože mohou způsobit poranění očí nebo vznícení.

Před řádnou likvidací se ujistěte, že nedošlo k poškození trubek okruhu chladiva.



VAROVÁNÍ! Nebezpečí požáru

Pokud by došlo k poškození chladicího okruhu:

- Vyvarujte se otevření plamene a zdrojů vznícení.
- Důkladně vyvětrejte místnost, ve které se spotřebič nachází.

Každodenní používání

- Na plastové části spotřebiče neumísťujte horké.
- Nepokládejte potraviny přímo na zadní stěnu.
- Zmrazené potraviny se nesmí po rozmrazení znovu zmrazovat.
- Balené zmrazené potraviny skladujte v souladu s pokyny výrobců zmrazených potravin.
- Doporučení výrobců spotřebiče pro skladování je třeba důsledně dodržovat. Viz příslušné pokyny.
- Do mrazicího oddílu neukládejte sycené nebo perlivé nápoje, protože na nádobu vzniká tlak, který může způsobit její explozi a následné poškození spotřebiče.
- Ledové lízátko může při konzumaci přímo ze spotřebiče způsobit popáleniny mrazem.¹⁾
- Aby nedošlo ke kontaminaci potravin, dodržujte následující pokyny:
 - Dlouhodobé otevírání dvířek může způsobit výrazné zvýšení teploty v oddílech spotřebiče.
 - Pravidelně čistěte povrchy, které mohou přijít do styku s potravinami, a přístupné odtokové systémy.
 - Vyčistěte nádržky na vodu, pokud se 48 h nepoužívaly; propláchněte vodovodní systém připojený k přívodu vody, pokud se voda nečerpala 5 dní.
 - Syrové maso a ryby skladujte v chladničce ve vhodných nádobách tak, aby nepřišly do styku s jinými potravinami nebo na ně nekapaly.
 - Dvouhvězdičkové přihrádky na mražené potraviny (pokud jsou ve spotřebiči uvedeny) jsou vhodné pro skladování předmražených potravin, skladování nebo výrobu zmrzliny a kostek ledu.
 - Přihrádky s jednou, dvěma a třemi hvězdičkami nejsou vhodné pro zmrazování čerstvých potravin.
 - Pokud je spotřebič ponechán delší dobu prázdný, vypněte jej, rozmrazte, vyčistěte, vysušte a nechte dvířka otevřená, abyste zabránili vzniku plísní uvnitř spotřebiče.

Péče a čištění

- Před údržbou spotřebič vypněte a odpojte síťovou zástrčku ze zásuvky.
- Spotřebič nečistěte kovovými předměty.
- K odstraňování námrazy ze spotřebiče nepoužívejte ostré předměty. Používejte plastovou škrabku.
- Pravidelně kontrolujte odtok vody v chladničce, zda se v něm nenachází rozmražená voda. V případě potřeby odtok vyčistěte. Pokud je odtok ucpaný, voda se bude shromažďovat ve spodní části spotřebiče.

Pozor!

- Při používání funkce výroby ledu a chlazení vodou se ujistěte, že je připojen zdroj vody a filtr.
- Před použitím výrobku by se měl filtr oplachovat vodou po dobu 5 minut nebo 5 l vody, aby se zajistilo, že je kazeta ve filtru vypláchnutá dočista.
- Po připojení chladničky ke zdroji vody nechte vodu téct podle instalačních pokynů. Po 5 minutách čekání zkontrolujte, zda vodní cesta netěsní.
- Ujistěte se, že tlak vody je v uvedených mezích. Pokud je tlak vody příliš vysoký, může dojít k úniku vody, a pokud je tlak příliš nízký, výrobek nemusí správně fungovat.
- Během provozu se výrobníku ledu nedotýkejte rukama ani náčiním, abyste zabránili poškození výrobku a zranění osob.
- Dbejte na to, aby byly výrobník ledu a prostor pro skladování ledu čisté a aby se do nich během používání nedostal prach, pevné nečistoty a jiné znečišťující látky.
- Abyste zabránili zranění dětí, nedovolte jim vyjmout přihrádku na led.

- Uvnitř přihrádky na led se nacházejí kovové součásti. Aby nedošlo ke zranění, nedovolte dětem, aby si s nimi hrály.

Instalace

Důležité! Při elektrickém připojení pečlivě dodržujte pokyny uvedené v konkrétních odstavcích.

- Spotřebič vybalte a zkontrolujte, zda na něm nejsou poškození. Pokud je spotřebič poškozený, nepřipojujte jej. Případná poškození neprodleně nahlase v místě, kde jste jej zakoupili. V takovém případě si ponechte obal.
- Před připojením spotřebiče doporučujeme počkat alespoň čtyři hodiny, aby se olej mohl vrátit zpět do kompresoru.
- Kolem spotřebiče by měla být dostatečná cirkulace vzduchu, jejíž nedostatek vede k přehřátí. Pro dosažení dostatečného větrání postupujte podle pokynů příslušných pro instalaci.
- Pokud je to možné, měly by být odstupy výrobku opřeny o stěnu, aby se nedotýkaly nebo nezachytávaly teplé části (kompresor, kon-denzátor) a zabránilo se tak možnému popálení.
- Spotřebič nesmí být umístěn v blízkosti radiátorů nebo sporáků.
- Po instalaci spotřebiče se ujistěte, že je síťová zástrčka přístupná.

Služba


- Veškeré elektrikářské práce potřebné k servisu spotřebiče by měl provádět kvalifikovaný elektrikář nebo kompetentní osoba.
- Tento výrobek musí být servisován v autorizovaném servisním středisku a musí být použity pouze originální náhradní díly.

Úspora energie

- Do spotřebiče nekládejte horké potraviny.
- Nebalte potraviny těsně vedle sebe, protože to brání cirkulaci vzduchu.
- Dbejte na to, aby se potraviny nedotýkaly zadní části přihrádky (přihrádek).
- Pokud dojde k výpadku proudu, neotvírejte dvířka (dvířka).
- Neotvírejte dvířka (dvířka) často.
- Nenechávejte dvířka otevřená příliš dlouho.
- Nenastavujte termostat na příliš nízké teploty.
- Veškeré příslušenství, jako jsou zásuvky, police, dveřní balkony, by mělo zůstat na původním místě, aby se snížila spotřeba energie.

Ochrana životního prostředí

Tento spotřebič neobsahuje plyny, které by mohly poškodit ozónovou vrstvu, a to ani v chladicím okruhu, ani v izolačních materiálech. Spotřebič se nesmí vyhazovat společně s městským odpadem a smetím. Izolační pěna obsahuje hořlavé plyny: spotřebič musí být zlikvidován v souladu s předpisy pro spotřebiče, které získáte na místních úřadech. Zabraňte poškození chladicí jednotky, zejména výměníku tepla. Materiály použité na

tomto spotřebiči označené symbolem  jsou recyklovatelné.

Obalové materiály

Materiály označené symbolem jsou recyklovatelné. Obal odhodte do vhodné sběrné nádoby, abyste jej mohli recyklovat.

Likvidace spotřebiče

1. Odpojte síťovou zástrčku od zásuvky.
2. Odřízněte síťový kabel a zlikvidujte jej.

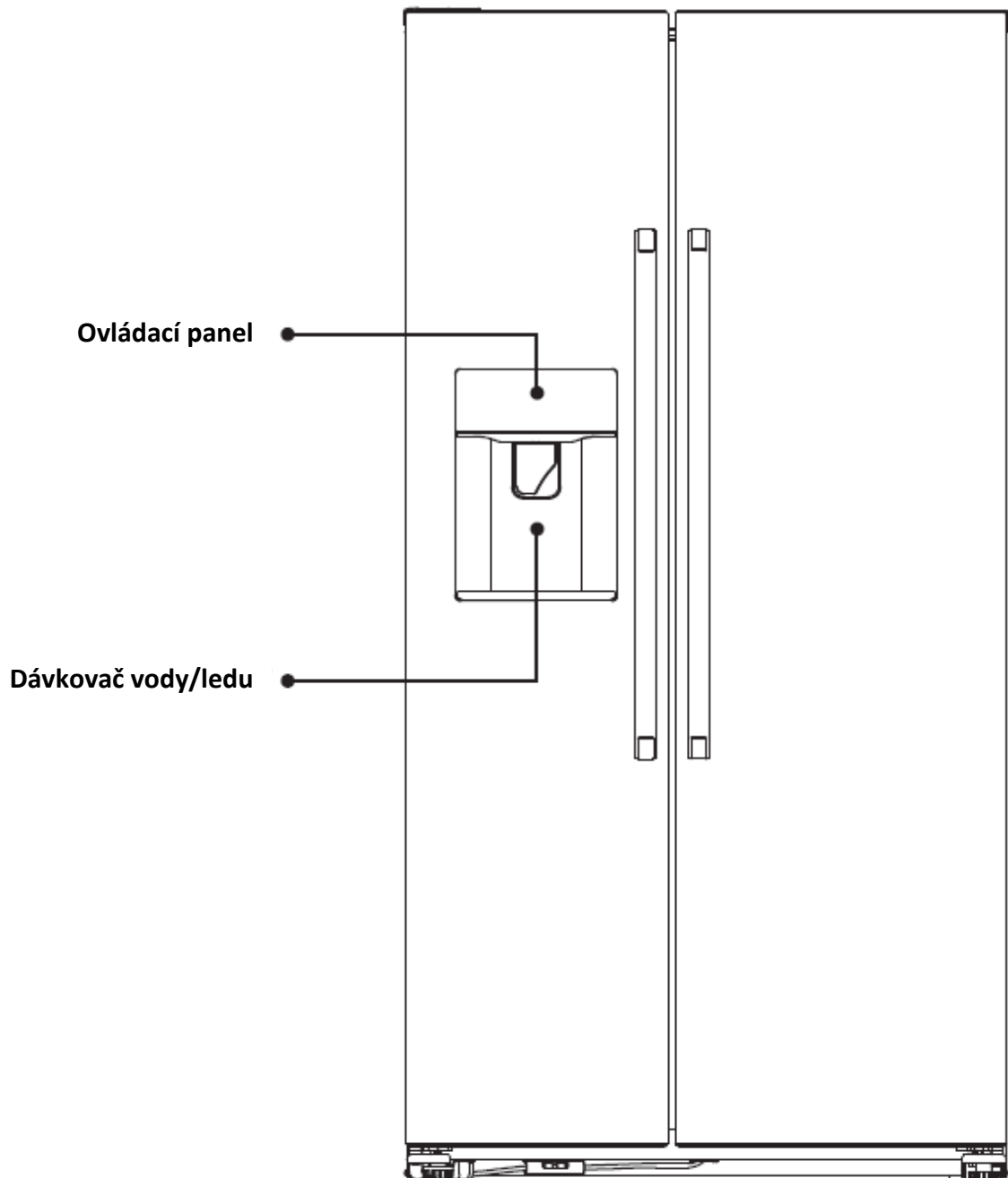


Upozornění! Při používání, servisu a likvidaci spotřebiče věnujte pozornost symbolu podobnému jako na levé straně, který je umístěn na zadní straně spotřebiče (zadní panel nebo kompresor) a má žlutou nebo oranžovou barvu.

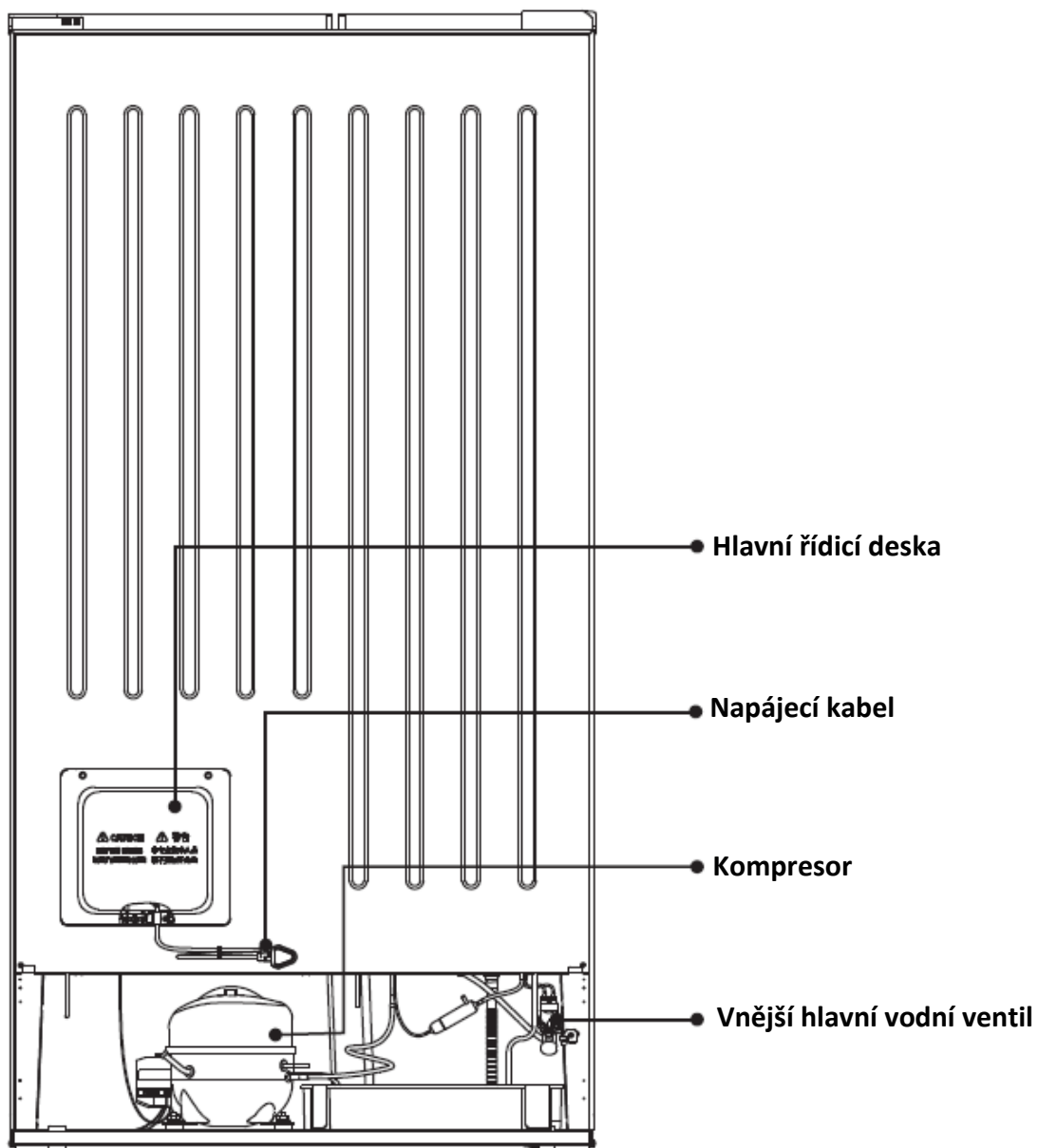
Jedná se o výstražný symbol nebezpečí požáru. V potrubí chladiva a kompresoru se nacházejí hořlavé materiály.

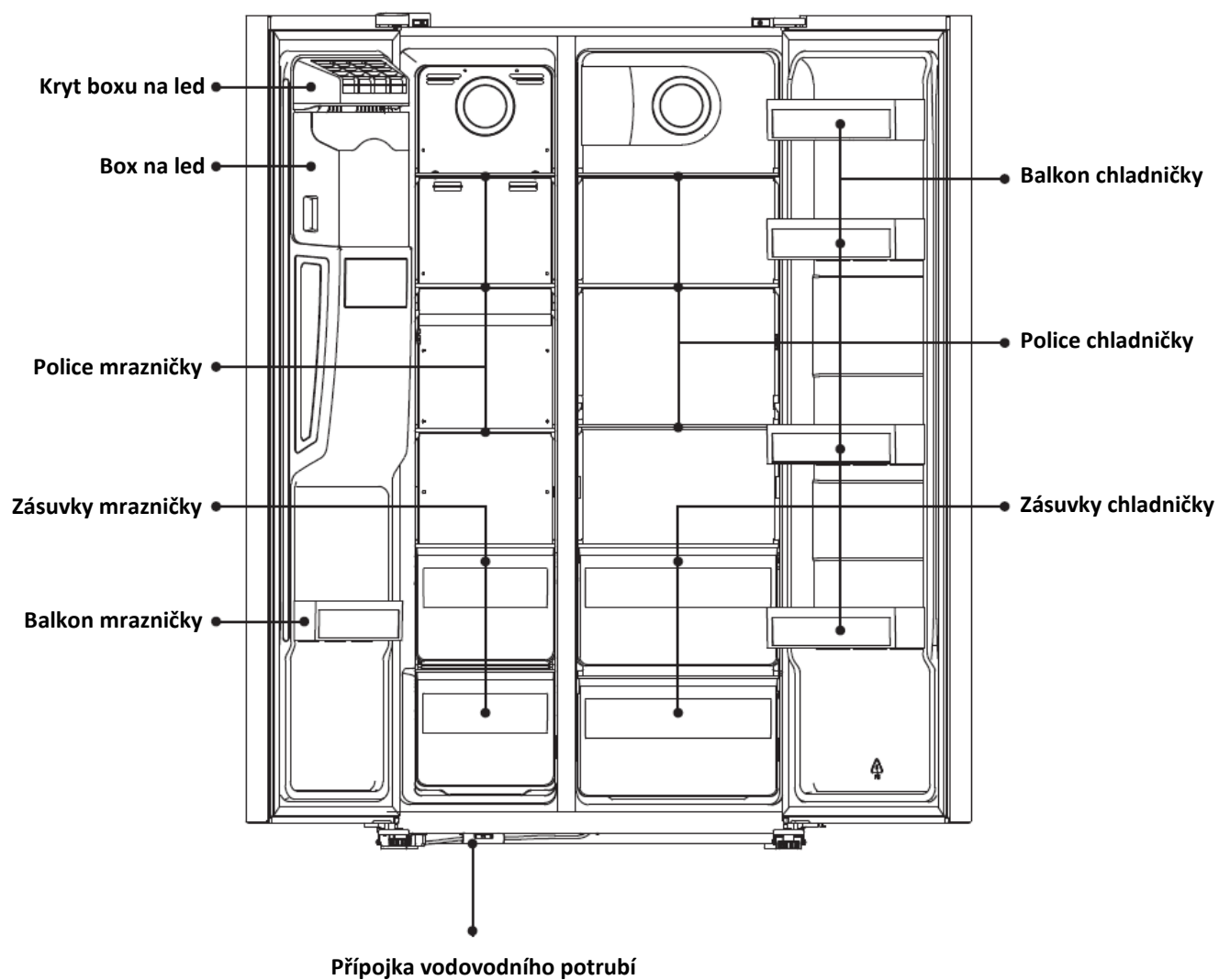
Během používání, servisu a likvidace se držte v dostatečné vzdálenosti od zdroje ohně.

4. POPIS VÝROBKU



Odstraňte kovový kryt prostoru kompresoru.





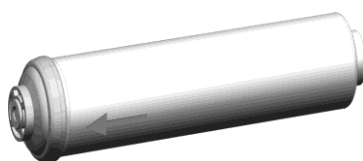
Poznámka: Výše uvedený obrázek je pouze informativní. Skutečný výrobek se může lišit.

5. INSTALACE

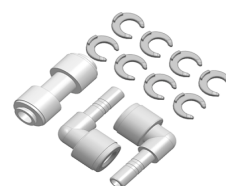
Příslušenství výrobku



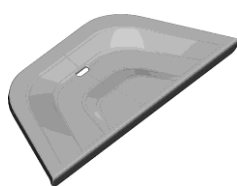
Součásti vodovodního potrubí *
1



Vodní filtr * 1



Konektor vodovodního potrubí *
1
Konektor vodního filtru * 2
Protiskluzové svorky * 8



Zásobník na vodu * 1

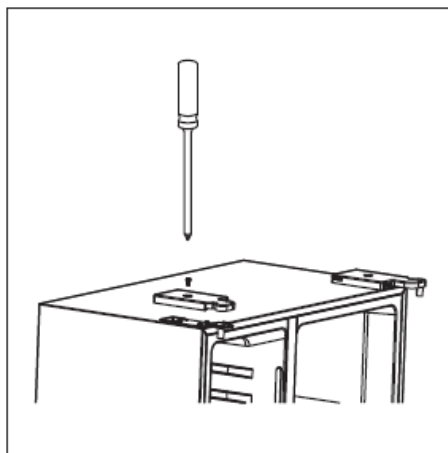
UPOZORNĚNÍ! Připojujte pouze k přívodu pitné vody.

Odstraňte dvířka

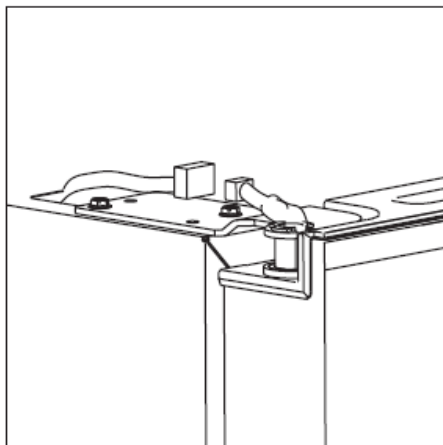
Potřebné nářadí: Šroubovák Philips, plochý šroubovák.

- Ujistěte se, že je přístroj odpojený od sítě a prázdný.
- Pro sejmutí dvířek je nutné jednotku naklonit dozadu. Jednotku byste měli opřít o něco pevného, aby během demontáže dvířek nesklouzla.
- Všechny sejmuté díly je třeba uložit, abyste mohli provést opětovnou instalaci dvířek.
- Přístroj nepokládejte naplocho, mohlo by dojít k poškození chladicího systému.
- Je lepší, aby s jednotkou během montáže manipulovaly 2 osoby.

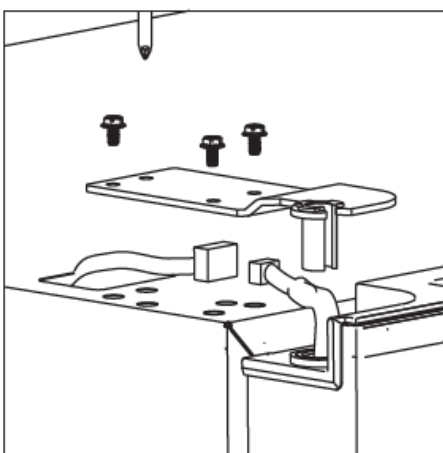
1. Odšroubujte kryt závěsu pomocí šroubováku Philips.



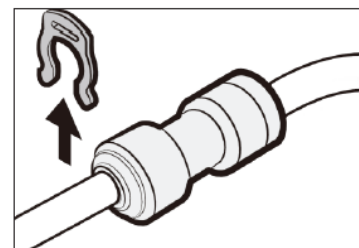
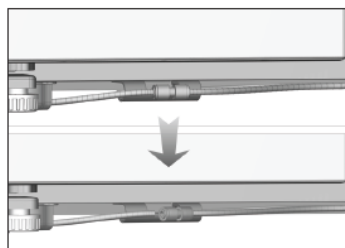
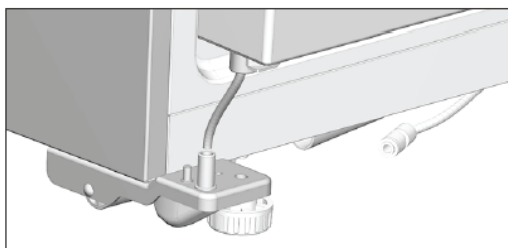
2. Odpojte kabelový svazek.



3. Odšroubujte horní závěs.



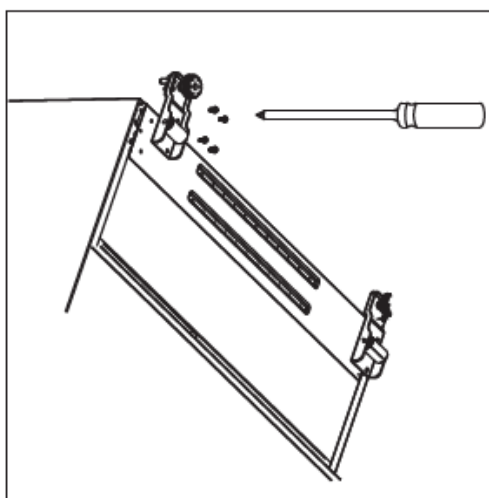
4. Ve spodní části chladničky s mrazničkou se nachází přípojka vodovodního potrubí. Odstraňte jej z ochranného krytu a odpojte od vodovodní trubky a nezapomeňte vodovodní trubku vytáhnout ze spodního závěsu.



5. Zvedněte dveře a položte je na měkkou podložku. Poté stejným postupem vyjměte další dveře.



6. Odšroubujte spodní závěsy.

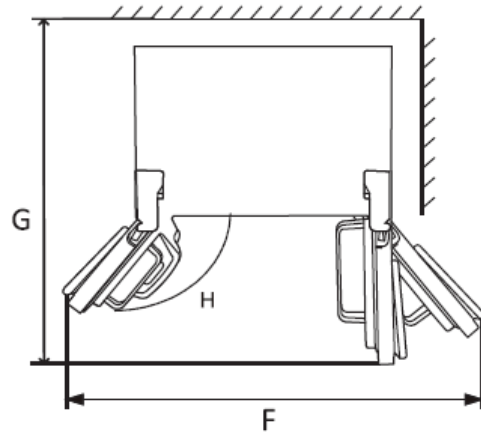
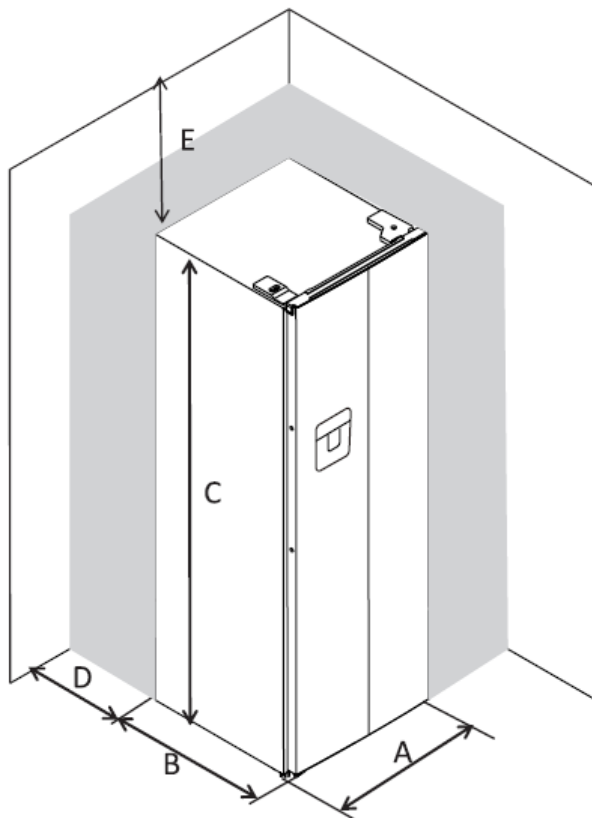


7. Po umístění spotřebiče namontujte dvířka opačným postupem.

Požadavky na prostor

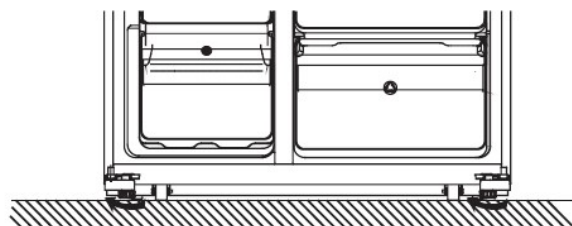
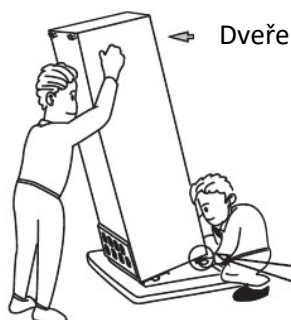
Udržujte dostatečný prostor otevřených dvířek.

Udržujte mezeru alespoň 50 mm na obou stranách a vzadu.



A	900
B	660
C	1770
D	min=50
E	min=50
F	1800
G	1560
H	135°

Vyrovnání chladničky



- Ručně otáčejte nožičkami ve směru hodinových ručiček, abyste je zvýšili.

Polohování

Tento spotřebič instalujte na místě, kde okolní teplota odpovídá klimatické třídě uvedené na typovém štítku spotřebiče:

U chladicích spotřebičů s klimatickou třídou:

- Tento chladicí spotřebič je určen k použití při teplotách okolí v rozmezí od 10 °C do 32 °C (SN);
- mírný: tento chladicí spotřebič je určen k použití při teplotách okolí od 16 °C do 32 °C (N);
- subtropický: tento chladicí přístroj je určen k použití při teplotách okolí od 16 °C do 38 °C (ST);
- tropický: tento chladicí přístroj je určen k použití při teplotách okolí od 16 °C do 43 °C (T).

Umístění

Spotřebič by měl být instalován v dostatečné vzdálenosti od zdrojů tepla, jako jsou radiátory, kotle, přímé sluneční světlo atd. Zajistěte, aby mohl vzduch volně cirkulovat kolem zadní části skříňe. Aby byl zajištěn co nejlepší výkon, pokud je spotřebič umístěn pod převislou nástěnnou skříňkou, musí být minimální vzdálenost mezi horní částí skříňky a nástěnnou skříňkou alespoň 100 mm. V ideálním případě by však spotřebič neměl být umístěn pod převislými nástěnnými jednotkami. Přesné vyrovnání zajišťuje jedna nebo více nastavitelných nožiček na dně skříňky.

Tento chladicí spotřebič není určen k použití jako vestavný spotřebič.

Upozornění! Spotřebič musí být možné odpojit od elektrické sítě; zástrčka proto musí být po instalaci snadno přístupná.

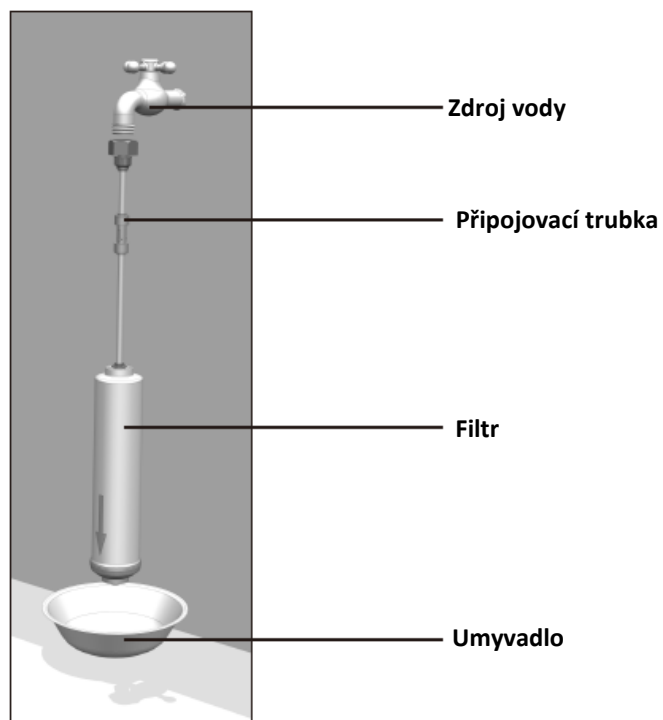
Elektrické připojení

Před zapojením se ujistěte, že napětí a frekvence uvedené na typovém štítku odpovídají vaší domácí elektrické síti. Spotřebič musí být uzemněn. Zástrčka napájecího kabelu je za tímto účelem opatřena kontaktem.

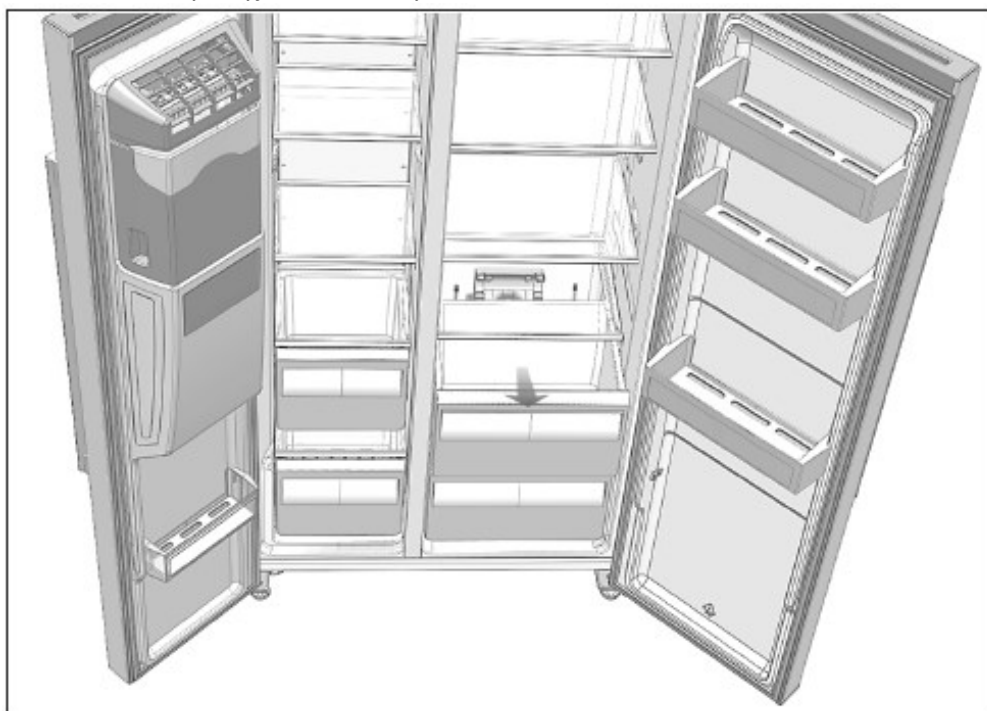
6. DENNÍ POUŽÍVÁNÍ

Jak nainstalovat vodní filtr a vodovodní potrubí

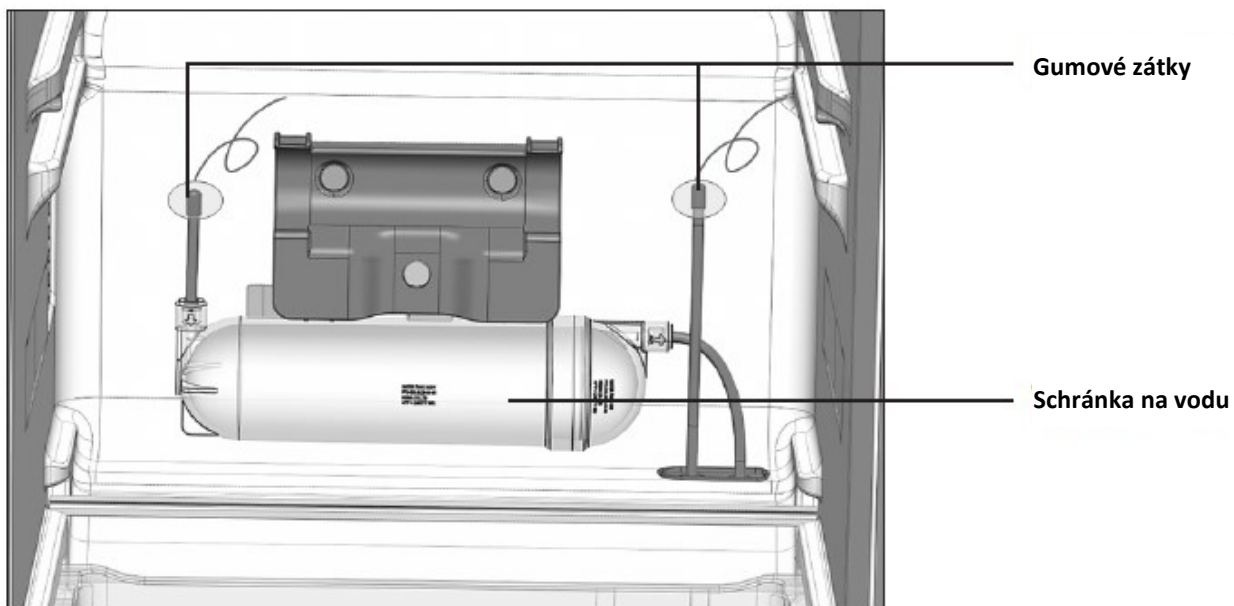
1. Před instalací je třeba filtr propláchnout 5 litry vody nebo po dobu 5 minut, aby se zajistilo, že je kazeta ve filtru čistá.



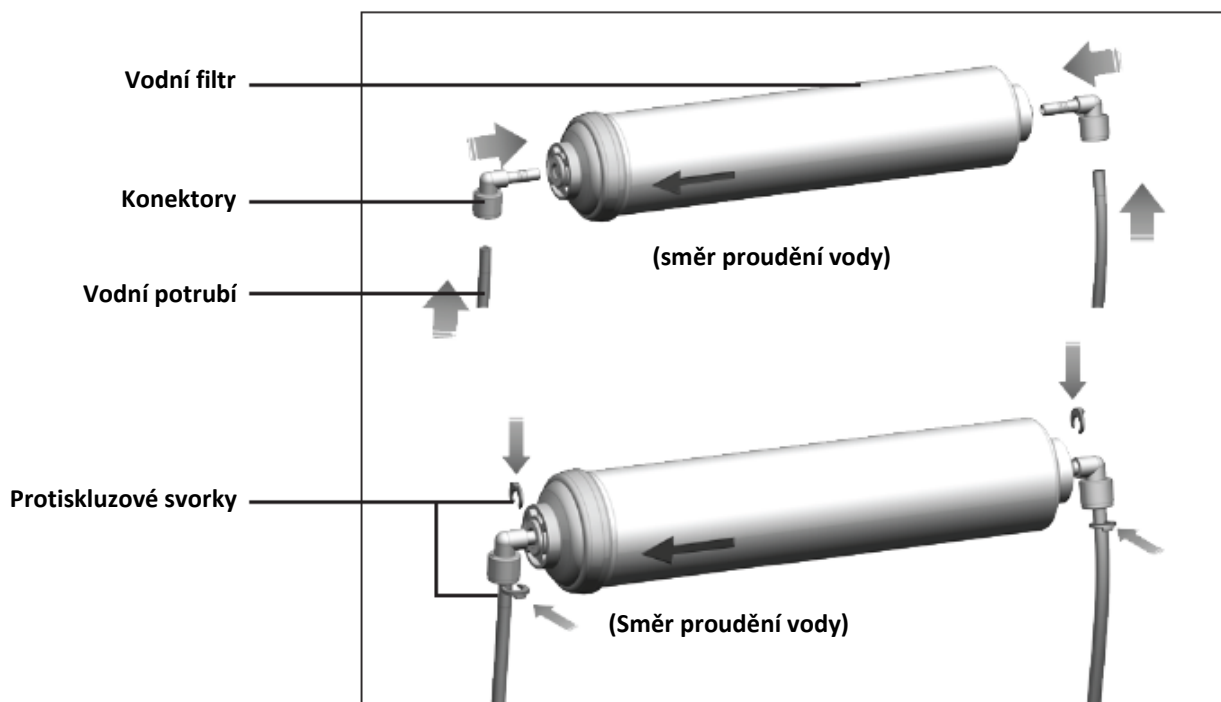
2. Otevřete dveře chladničky a vyjměte zásuvky.



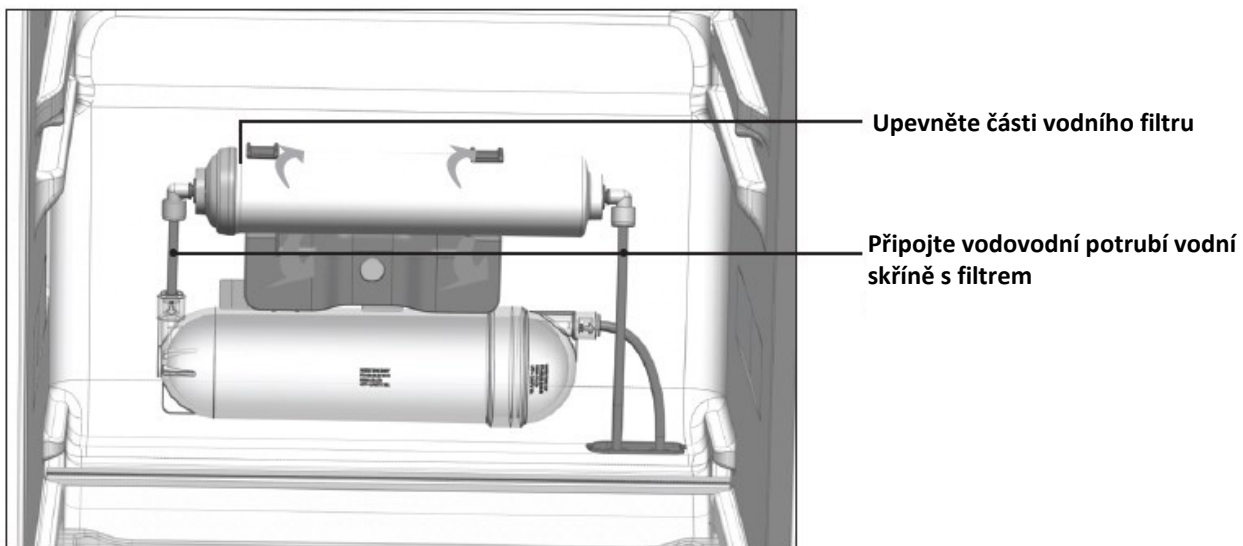
3. Vyjměte gumové zátky na obou stranách schránky na vodu.



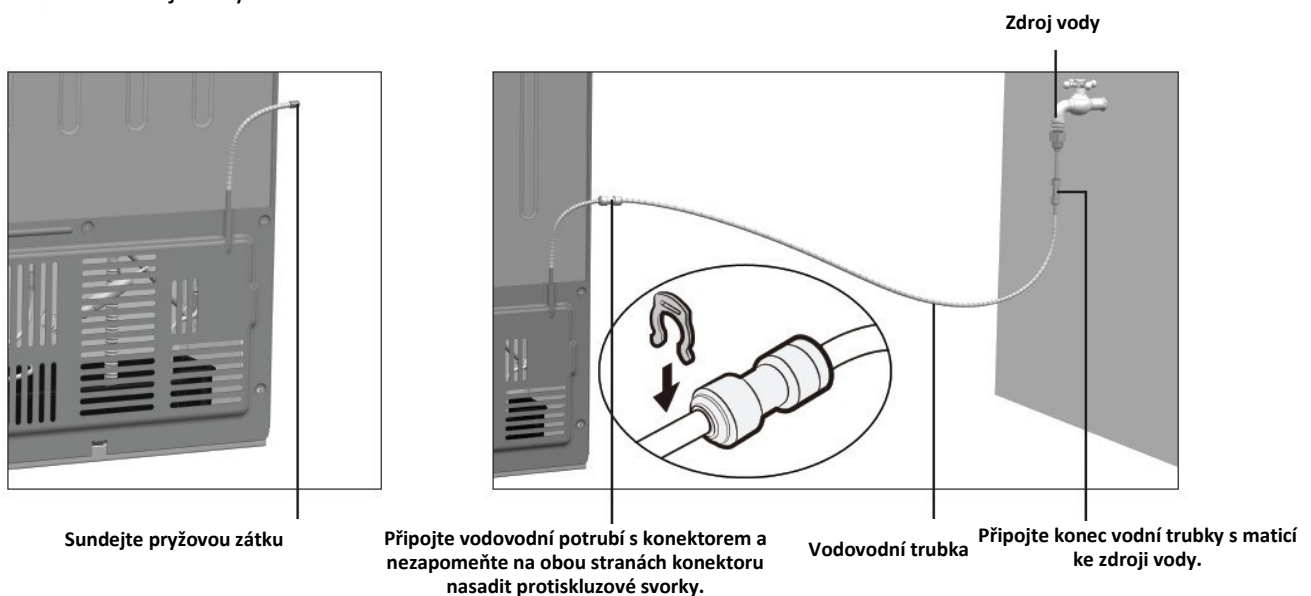
4. Vyjměte vodní filtr ze sáčku s příslušenstvím, zasuňte konektory na obou stranách filtru, poté připojte vodovodní potrubí a zajistěte jej protiskluzovými sponami (dbejte na směr vyznačený šipkou na filtru).



5. Namontujte díly vodního filtru s držákem nad vodní box a propojte vodní potrubí vodního boxu s vodním filtrem.



6. Sundejte gumovou zátku. Připojte část vodovodního potrubí k hlavnímu ventilu na krytu kompresoru pomocí konektoru a nezapomeňte vložit protiskluzové svorky, poté připojte konec vodovodního potrubí s maticí ke zdroji vody.



Pozor!

- Externí zdroj vody musí být čistý a tlak vody by měl být 1,5~7 barů, aby byla zaručena správná funkce.
- Zkontrolujte připojení vodovodního potrubí a ujistěte se, že uvnitř výrobku ledu a zásobníku ledu nejsou žádné cizí předměty.
- Po připojení ke zdroji vody otevřete kohoutek a zkontrolujte, zda mezi kohoutkem a připojovacím potrubím nedochází k úniku vody. Pokud se objeví netěsnosti, zkontrolujte připojení potrubí.
- Zvolte funkci vody, pomocí velkého hrnku stiskněte klapku dávkovače a nechte vodu téct 5 minut, dokud voda nepoteče čistá. Voda, která během tohoto postupu teče, není pitná.
- Zvolte funkci, která umožňuje získat drčený led, pomocí velkého šálku stiskněte klapku dávkovače a zkontrolujte normální činnost vnitřního motoru pozorováním zvuku, který vydává.
- Počkejte 3 minuty a zkontrolujte, zda ventil přívodu vody do chladničky, konektory vodovodního potrubí a vodní filtr netěsní, nebo ne.



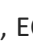

Ovládací panel



Tlačítka

A - Stisknutím nastavíte teplotu mrazicího oddílu (levá strana) od -14 °C do -22 °C.

B - Stisknutím nastavíte teplotu prostoru chladničky (pravá strana) od 2 °C do 8 °C a "OFF". Pokud zvolíte "OFF", chladicí oddíl se vypne.

C - Stisknutím vyberte režim chodu z možností Super chlazení , Super mrazení , SMART , ECO  a Uživatelské nastavení (na displeji není žádný symbol).

D - Stisknutím tlačítka "Ice Off" ovládáte výrobce ledu. Pokud chcete výrobce ledu vypnout, stiskněte toto tlačítko a přístroj přestane vyrábět led, dokud toto tlačítko nestisknete znovu.

E - Stisknutím tohoto tlačítka získáte kostkový led. Stisknutím tohoto tlačítka můžete zvolit typ vydávaného ledu.

F - Stisknutím tohoto tlačítka přijmete drcený led. Stisknutím tohoto tlačítka můžete zvolit typ vydávaného ledu.

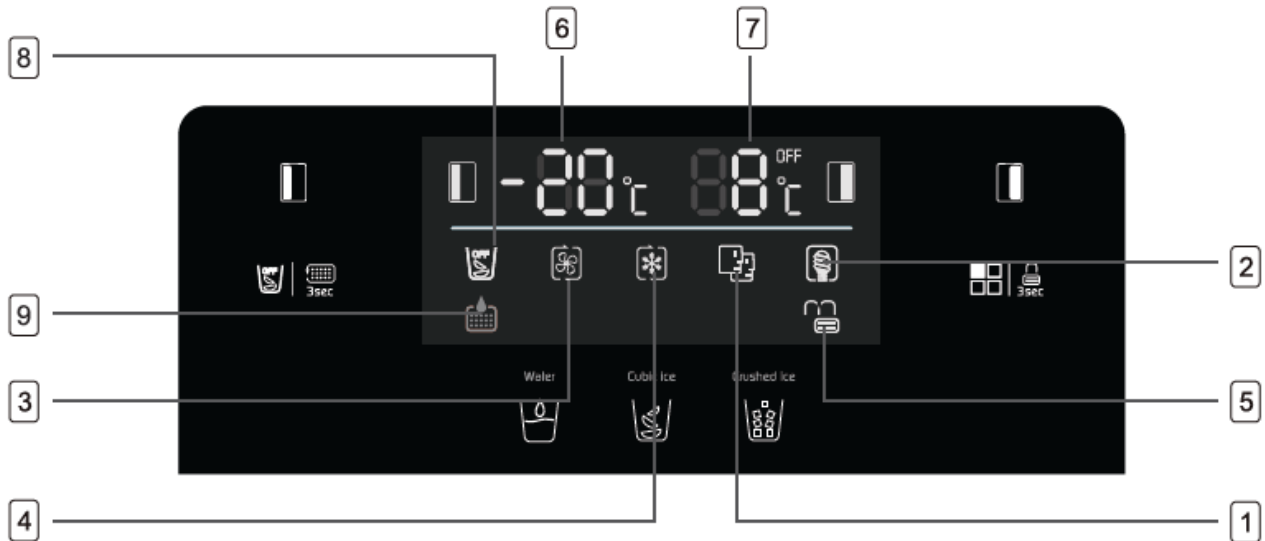
G - Stisknutím tohoto tlačítka přijmete studenou vodu. Stisknutím tohoto tlačítka můžete zvolit výdej studené vody.



Poznámka

- Dávkovač nefunguje, když jsou otevřená dvířka mrazničky nebo když je aktivována dětská pojistka. Chcete-li získat kostky ledu, drcený led nebo studenou vodu, musíte zavřít dvířka nebo deaktivovat dětskou pojistku.





- Pokud led nepotřebujete, funkci vypněte, abyste ušetřili energii.
- Pokud voda neteče nebo teče pomalu, je třeba vyměnit vodní filtr, protože může být ucpaný.
- V některých oblastech voda obsahuje velké množství vodního kamene, který způsobuje rychlejší ucpání vodního filtru.

Displej



- 1 - Režim **SMART**, chladnička automaticky nastavuje teplotu dvou oddílů podle vnitřní teploty a teploty okolí.
- 2 - Režim **ECO**, chladnička pracuje v nastavení s nejnižší spotřebou energie.
- 3 - **Super chlazení** ochlazuje prostor chladničky na nejnižší teplotu po dobu přibližně 6 hodin. Poté se automaticky obnoví teplota nastavená před superrežimem.
- 4 - **Supermrazení** ochladí prostor mrazničky na nejnižší teplotu po dobu přibližně 50 hodin. Poté se automaticky obnoví teplota nastavená před superrežimem.
- 5 - **Zámek**, symbol se rozsvítí, pokud jsou tlačítka uzamčena.
- 6 - Zobrazení nastavené teploty mrazicího oddílu.
- 7 - Zobrazení nastavené teploty prostoru chladničky.
- 8 - V režimu **"Ice off"** se symbol rozsvítí, když se dotknete tlačítka "D" pro vypnutí výrobníku ledu. To znamená, že přístroj již nebude vyrábět led.
- 9 - **Připomenutí výměny vodního filtru**
 Obecně platí, že vodní filtr by se měl vyměňovat každých 6 měsíců, aby byla zajištěna vysoká kvalita vody. Po půl roce se na displeji rozsvítí ikona , která vám připomene výměnu vodního filtru. Nový vodní filtr můžete zakoupit u prodejce, u kterého jste spotřebič zakoupili. Po výměně vodního filtru stiskněte a podržte tlačítko "D" po dobu 3 sekund. Adresa  zhasne a vodní filtr se resetuje.

Režim	Kontrolka	Ukazatel teploty v mrazničce	Zobrazení teploty chladničky
-------	-----------	------------------------------	------------------------------

SMART		Zobrazení teploty v mrazničce a chladničce se mění v závislosti na okolní teplotě.	
ECO		-15 °C	+8 °C
Super chlazení		Žádná změna	+2 °C
Supermrazení		-25 °C	Beze změny

Poznámka

- Režim ECO: Tento režim zvolte, pokud chcete šetřit energii.
- Režim Super chlazení: Tento režim umožňuje rychlé chlazení potravin a automaticky se deaktivuje po 6 hodinách provozu.
- Režim supermrazení: Tento režim umožňuje rychlé zmrazení potravin a automaticky se deaktivuje po 50 hodinách provozu.

Alarm otevřených dveří





Pokud jsou některá dvířka ponechána otevřená nebo nejsou zcela zavřena po dobu přibližně 60 sekund, spotřebič spustí alarm. Zavřete dveře chladničky, pak se alarm zastaví.

Pokud některá dvířka nejsou řádně zavřena, spotřebič vydá každých 30 sekund 5 zvukových signálů, dokud dvířka nezavřete.

Pokud zůstanou dveře otevřené po dobu 10 minut, LED kontrolka uvnitř se automaticky vypne.

Dětská pojistka

Tato funkce má zabránit dětem v obsluze spotřebiče.

- Chcete-li funkci aktivovat, stiskněte a podržte  LOCK 3s po dobu přibližně 3 sekund. Rozsvítí se kontrolka zámku , což znamená, že je funkce bezpečnostního zámku aktivována.
- Chcete-li funkci deaktivovat, stiskněte a podržte tlačítko  LOCK 3s po dobu přibližně 3 sekund. Rozsvítí se kontrolka odemknutí , což znamená, že funkce bezpečnostního zámku je deaktivována.

První použití - Čištění vnitřního prostoru

Před prvním použitím spotřebiče umyjte vnitřní prostor a veškeré vnitřní příslušenství vlažnou vodou s trochou neutrálního mýdla, abyste odstranili typický zápach zcela nového výrobku, a poté jej důkladně osušte.

Důležité! Nepoužívejte čisticí prostředky ani abrazivní prášky, protože by poškodily povrchovou úpravu.

Používání dávkovače

Kostky ledu, drcený led nebo studenou vodu získáte výběrem funkce na ovládacím panelu a stisknutím klapky dávkovače.


Poznámka! Pokud je klapka dávkovače stisknuta nepřetržitě po dobu delší než 3 minuty, dávkovač přestane pracovat z důvodu ochrany elektrických součástí. Pokud potřebujete více studené vody nebo ledu, můžete uvolnit klapku dávkovače a znovu ji stisknout, abyste získali více vody nebo ledu, v závislosti na vašich preferencích.



Režimy kostky ledu, drceného ledu, chladicí vody

Klapka



Získání studené vody

Zvolte režim studené vody , postavte šálek vedle klapky dávkovače, stiskněte klapku pro získání vody, po získání požadovaného množství vody klapku uvolněte a spotřebič automaticky zastaví průtok vody.

Poznámka

- Před odebráním šálku počkejte 2 sekundy, abyste zabránili rozstříku vody.
- Pokud chcete, aby byla voda chladnější, naplňte sklenici ledem.
- Pokud najednou odeberete více než 800 ml vody, může mít voda vyšší teplotu. V takovém případě doporučujeme počkat půl hodiny, abyste získali studenou vodu.

Získání ledu

Zvolte režim kostek ledu  nebo režim drceného ledu , abyste získali požadovaný typ ledu.

Umístěte šálek vedle klapky dávkovače, stiskněte klapku pro získání ledu a po získání požadovaného množství ledu klapku uvolněte a přístroj automaticky zastaví padání ledu.

Poznámka

- Před odebráním šálku počkejte 2 sekundy, abyste zabránili rozsypání ledu.
- Abyste zabránili vypadávání ledu z poháru, umístěte pohár co nejbližší k výstupu dávkovače.
- Při odebrání ledu běží vnitřní motor, který led drví a rozbíjí, což může způsobovat určitý hluk.
- Po odebrání ledu jej použijte co nejdříve, aby nedošlo k jeho roztátí.

Důležité!

Tato část obsahuje pokyny, jak se vyhnout většině problémů, se kterými se můžete při používání výrobku setkat. Doporučujeme, abyste si tyto pokyny před použitím spotřebiče pečlivě přečetli.

1. Při prvním odběru vody nebo při dlouhém neodběru vody odeberte 1~2 l vody a vylijte ji.
2. Při prvním použití výrobku ledu nebo při jeho dlouhodobém nepoužívání by se neměla používat první krabice kostek ledu.
3. K nabírání vody a ledu se doporučuje používat šálek o průměru větším než 70 mm.
4. K odebrání kostek ledu nepoužívejte křehké nádoby, aby nedošlo k poškození způsobenému rozbitím nádob.
5. Nevkládejte ruce ani nástroje do otevírací části rozdělovače, aby nedošlo k poškození vnitřního mechanismu.
6. Netahejte za klapku příliš velkou silou, aby nedošlo k poruše klapky.

7. Výrobník ledu automaticky vyrábí led bez nutnosti ručního ovládání. Když je zásobník ledu naplněn ledem (přibližně 1,6 kg), výrobek ledu automaticky přestane vyrábět led.
8. V inteligentním režimu je denní kapacita výroby ledu v chladničce přibližně 1,2 kg.
9. Když jsou dveře mrazničky otevřené, dávkovač vody na led je zablokovaný a nemůže vydávat vodu ani led.
10. Když jsou dveře mrazničky otevřené, pokud je výrobek ledu v procesu výroby ledu, část ledu spadne do zásobníku ledu.
11. Pokud se led nevypouští plynule, zkontrolujte, zda není výstupní otvor rozdělovače ledu zablokovaný ledem. V takovém případě led odstraňte.
12. Po prvním zapnutí chladničky zapněte výrobek ledu, který začne vyrábět led přibližně po 10 hodinách.
13. Během používání můžete slyšet zvuk otevírání vodního ventilu, zvuk tekoucí vody a padajícího ledu, což je normální.
14. Pokud plánujete odjet na dovolenou nebo nepotřebujete kostky ledu po delší dobu, vypněte funkci výroby ledu a vyjměte kostky ledu ze zařízení, aby se neslepily a neucpaly výstup ledu.
15. V případě výpadku proudu vyjměte včas potraviny z chladničky a led z přihrádky na led, aby nedošlo k jeho roztátí.
16. Nejezte kostky ledu, pokud mají zápach. Zkontrolujte, zda nedošlo k vyčerpání filtru nebo zda se v chladničce nenacházejí potraviny s ostrým zápachem.

Čištění a údržba dávkovače:

K čištění chladničky používejte měkkou utěrku a před čištěním se ujistěte, že jste odpojili přívod napájení. Při čištění používejte čistou vodu, nepoužívejte benzen, ředidlo, chlornan sodný, abraziva, bělidla a jiná chemická činidla. Nestříkejte čisticí prostředek přímo na obrazovku displeje, jinak může dojít k odpadnutí vytištěného textu na obrazovce displeje.

1. Pravidelně vyjměte nádržku na vodu z dávkovače, vylijte z ní vodu a otřete ji čistým hadříkem.



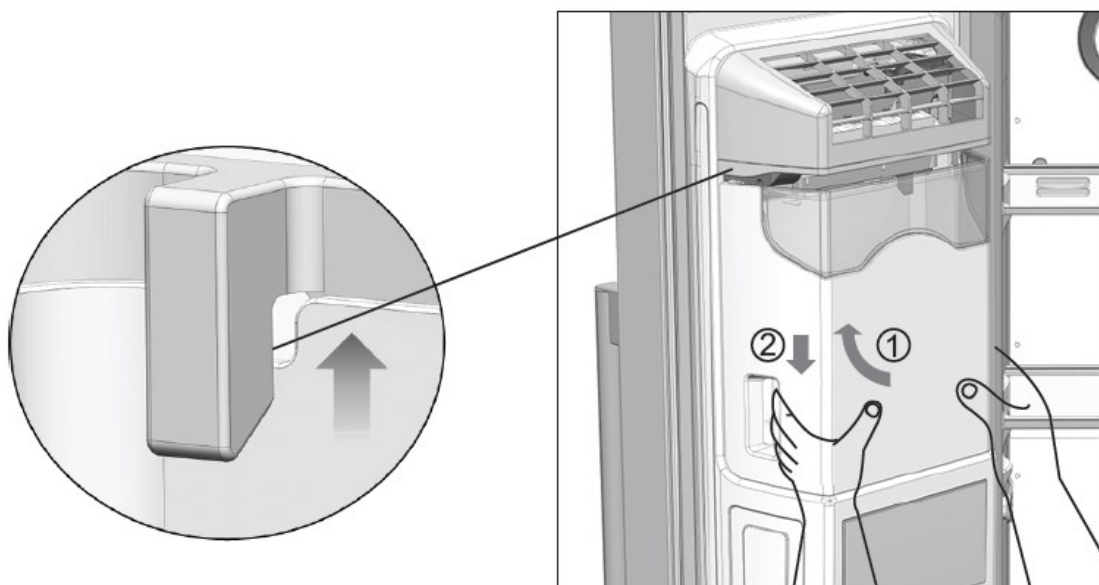
2. Pravidelně čistěte zásobník na led

Pokud se led delší dobu nepoužívá nebo se často otevírají dveře mrazničky, může led v zásobníku ledu roztát a společně s ním zmrznout, což způsobí zablokování výstupu rozdělovače. Led v boxu na skladování ledu je třeba odstranit ručně.

Při čištění zásobníku ledu je nutné vypnout funkci výrobek ledu, aby led nespadol do chladničky nebo na podlahu.

3. Jak sestavit a rozebrat box na led

Uchopte box na led oběma rukama, malou silou jej zvedněte asi o 10 mm a poté box na led vytáhněte z pevného držáku;



Po vyjmutí boxu na led opatrně vyjměte led zevnitř a poté box na led vyčistěte čistou vodou. Po vyčištění boxu na led jej sestavte podle postupu v opačném pořadí.

Poznámka

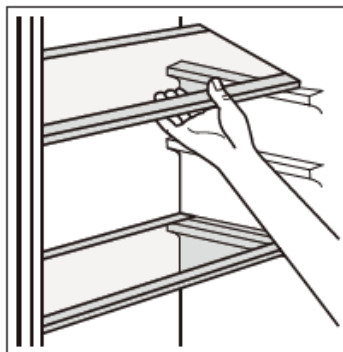
- Nepoužívejte kyseliny, chemická rozpouštědla (alkohol, prostředky na mytí nádobí apod.) ani abrazivní materiály.
- Po vyčištění je nutné box na led před instalací do chladničky důkladně otřít.
- K čištění výstupu ledu použijte čistou utěrku. Na vnitřní konstrukci netlačte příliš velkou silou, aby nedošlo k poškození vnitřního mechanismu.
- Do vývodu ledu nekládejte žádné předměty, aby nedošlo k jeho zablokování.
- Nedovolte dětem lézt na chladničku, protože by mohlo dojít k pádu spotřebiče a zranění.
- Do součástí dávkovače nekládejte prsty, ruce ani jiné nevhodné předměty. Mohlo by to způsobit zranění osob nebo poškození majetku.

Rozmrazování

Hluboce zmrazené nebo zmražené potraviny, které mají být použity, lze rozmrazit v prostoru chladničky nebo při pokojové teplotě, v závislosti na čase, který je pro tuto operaci k dispozici. Malé kousky lze dokonce vařit ještě zmrazené, přímo z mrazničky, v tomto případě bude vaření trvat déle.

Pohyblivé police

Stěny chladničky jsou vybaveny řadou pojezdů, takže police lze umístit podle potřeby.



Doporučené nastavení teploty

Doporučení pro nastavení teploty	
Teplota prostředí	Nastavení teploty
	
Léto	Chladnička nastavená na 4 °C Mraznička nastavená na -18 °C
Normální	Chladnička nastavená na 4 °C Mraznička nastavená na -18 °C
Zimní	Chladnička nastavená na 4 °C Mrazák nastavený na -18 °C

Výše uvedené informace poskytují uživatelům doporučení pro nastavení teploty.

Umístění potravin

Umístěte různé potraviny do různých oddílů podle níže uvedené tabulky.

Přihrádky chladničky	Typ potravin
Dveře nebo balkony prostoru chladničky	Potraviny s přírodními konzervačními látkami, jako jsou džemy, šťávy, nápoje, koření. Neskladujte potraviny podléhající rychlé zkáze.
Zásuvka Crisper (zásuvka na salát)	Ovoce, bylinky a zeleninu ukládejte do přihrádky crisper zvlášť. V chladničce neskladujte banány, cibuli, brambory, česnek.
Police v chladničce - uprostřed	Mléčné výrobky, vejce.
Police v chladničce - horní	Potraviny, které není třeba vařit, například potraviny připravené k jídlu, lahůdky, zbytky jídel.
Zásuvka (zásuvky)/police mrazničky	Potraviny určené k dlouhodobému skladování Spodní zásuvka/police na syrové maso, drůbež, ryby. Prostřední zásuvka/police na mraženou zeleninu, hranolky. Horní zásuvka/police na zmrzlinu, mražené ovoce, mražené pečivo.

Objednávka	Příhrádky TYP	Cílová skladovací teplota. [°C]	Vhodné potraviny
1	Chladnička	+2≤+6	Vejce, vařené potraviny, balené potraviny, ovoce a zelenina, mléčné výrobky, koláče, nápoje a další potraviny nejsou vhodné pro zmrazení.
2	(***)*-Mraznička	≤-18	Mořské plody (ryby, krevety, měkkýši), sladkovodní vodní produkty a masné výrobky (doporučeno na 3 měsíce, čím delší doba skladování, tím horší chuť a výživové hodnoty), vhodné pro zmrazené čerstvé potraviny.
3	***-Mraznička	≤-18	Mořské plody (ryby, krevety, měkkýši), sladkovodní vodní produkty a masné výrobky (doporučeno po dobu 3 měsíců, čím delší doba skladování, tím horší chuť a výživové hodnoty), nejsou vhodné pro zmrazené čerstvé potraviny.
4	** -Mraznička	≤-12	Mořské plody (ryby, krevety, měkkýši), sladkovodní vodní produkty a masné výrobky (doporučená doba skladování 2 měsíce, čím delší doba skladování, tím horší chuť a výživové hodnoty), nejsou vhodné pro zmrazené čerstvé potraviny.
5	* Mraznička	≤-6	Mořské plody (ryby, krevety, měkkýši), sladkovodní vodní produkty a masné výrobky (doporučeno na 1 měsíc, čím delší doba skladování, tím horší chuť a výživové hodnoty), nejsou vhodné pro zmrazené čerstvé potraviny.
6	0 hvězdiček	-6≤0	Čerstvé vepřové maso, hovězí maso, ryby, kuřecí maso, některé balené zpracované potraviny atd. (Doporučuje se spotřebovat během téhož dne, nejlépe ne déle než 3 dny). Částečně zapouzdřené zpracované potraviny (potraviny, které nelze zmrazit).
7	Chlazení	-2≤+3	Čerstvé/mražené vepřové maso, hovězí maso, kuřecí maso, sladkovodní vodní produkty atd. (7 dní pod 0°C a nad 0°C Doporučuje se konzumovat během tohoto dne, nejlépe ne déle než 2 dny). Mořské plody (méně než 0 po dobu 15 dnů, nedoporučuje se skladovat nad 0).°C
8	Čerstvé potraviny	0≤+4	Čerstvé vepřové maso, hovězí maso, ryby, kuřecí maso, vařené potraviny atd. (Doporučuje se spotřebovat během téhož dne, nejlépe ne déle než 3 dny).
9	Víno	+5≤+20	Červené víno, bílé víno, šumivé víno atd.

Vliv na skladování potravin

Při doporučeném nastavení není nejlepší doba skladování v chladničce delší než 3 dny.

Při doporučeném nastavení je nejlepší doba skladování v mrazničce maximálně 1 měsíc.

Při jiném nastavení se může nejlepší doba skladování zkrátit.

7. UŽITEČNÉ RADY A TIPY

Rady pro zmrazování

Abychom vám pomohli co nejlépe využít proces zmrazování, uvádíme několik důležitých rad:

- Maximální množství potravin, které lze zmrazit za 24 hodin, je uvedeno na výkonovém štítku.
- proces zmrazování trvá 24 hodin. Během této doby by se neměly přidávat žádné další potraviny určené ke zmrazení.
- zmrazujte pouze kvalitní, čerstvé a důkladně očištěné potraviny.
- připravujte potraviny v malých porcích, abyste je mohli rychle a úplně zmrazit a následně rozmrazit pouze požadované množství.
- potraviny zabalte do hliníkové fólie nebo polyethylenu a zajistěte, aby byly obaly vzduchotěsné.
- nedovolte, aby se čerstvé, nezmrazené potraviny dotýkaly již zmrazených potravin, aby nedošlo ke zvýšení jejich teploty.
- libové potraviny se skladují lépe a déle než tučné; sůl snižuje trvanlivost potravin.
- vodní led, je-li konzumován ihned po vyjmutí z mrazicího oddílu, může případně způsobit spálení kůže mrazem.
- je vhodné, aby na každém jednotlivém balení bylo uvedeno datum zmrazení, abyste jej mohli vyjmout z mrazicího oddílu, může případně způsobit spálení kůže mrazem.
- Doporučuje se uvádět datum zmrazení na každém jednotlivém balení, abyste mohli sledovat dobu skladování.

Rady pro skladování zmrazených potravin

Abyste dosáhli nejlepšího výkonu tohoto spotřebiče, měli byste:

- ujistit se, že komerčně zmrazené potraviny byly prodejcem vhodně skladovány.
- dbát na to, aby byly zmrazené potraviny přeneseny ze skladu potravin do mrazničky v co nejkratší době.
- Neotvírejte často dvířka a nenechávejte je otevřená déle, než je nezbytně nutné.
- Po rozmrazení se potraviny rychle kazí a nelze je znovu zmrazit.
- Nepřekračujte dobu skladování uvedenou výrobcem potravin.

Rady pro chlazení čerstvých potravin

Pro dosažení nejlepšího výkonu:

- nepřikrývejte teplé potraviny nebo odpařující se tekutiny v chladničce.
- potraviny nepřikrývejte nebo nebalte, zejména pokud mají výraznou chuť.

Rady pro chlazení

Užitečné rady:

- polotovary (všechny druhy): zabalte do polyethylenových sáčků a umístěte na skleněné police nad zásuvkou na zeleninu.
- Z důvodu bezpečnosti skladujte tímto způsobem pouze jeden nebo maximálně dva dny.
- Vařené potraviny, studené pokrmy atd.: měly by být zakryté a mohou být umístěny na kterékoli polici.
- Ovoce a zelenina: měly by být důkladně očištěny a umístěny do speciální zásuvky (zásuvek) k tomu určené.
- máslo a sýry: měly by být umístěny ve speciálních vzduchotěsných nádobách nebo zabaleny do hliníkové fólie či polyethylenových sáčků, aby se vyloučilo co nejvíce vzduchu.
- Lahve na mléko: měly by být opatřeny uzávěrem a měly by být uloženy na balkónech na dveřích.
- Banány, brambory, cibule a česnek, pokud nejsou zabaleny, se nesmí uchovávat v chladničce.

Úklid

Z hygienických důvodů by se měl vnitřní prostor spotřebiče včetně vnitřního příslušenství pravidelně čistit.

Pozor! Během čištění nesmí být spotřebič připojen k elektrické síti. Hrozí nebezpečí úrazu elektrickým proudem! Před čištěním spotřebič vypněte a vytáhněte zástrčku ze sítě, případně vypněte nebo vypněte jistič nebo pojistku. Spotřebič nikdy nečistěte parním čističem. V elektrických součástech by se mohla hromadit vlhkost, hrozí nebezpečí úrazu elektrickým proudem! Horké páry mohou vést k poškození plastových dílů. Spotřebič musí být před opětovným uvedením do provozu suchý.

Důležité! Éterické oleje a organická rozpouštědla mohou napadnout plastové díly, např. citronová šťáva nebo šťáva z pomerančové kůry, kyselina máslná, čisticí prostředky, které obsahují kyselinu octovou.

- Nedovolte, aby tyto látky přišly do styku s díly spotřebiče.
- Nepoužívejte žádné abrazivní čisticí prostředky.
- Vyměňte potraviny z mrazničky. Skladujte je na chladném místě, dobře zakryté.
- Vypněte spotřebič a vytáhněte zástrčku ze sítě, případně vypněte nebo vypněte jistič nebo pojistku.
- Spotřebič a vnitřní příslušenství vyčistěte hadříkem a vlažnou vodou. Po vyčištění otřete čerstvou vodou a otřete do sucha.
- Až bude vše suché, uveďte spotřebič zpět do provozu.

8. ODSTRAŇOVÁNÍ ZÁVAD

Pokud máte se spotřebičem problémy nebo se obáváte, že nefunguje správně, můžete podle níže uvedených doporučení provést několik kontrol, než zavoláte odbornou technickou pomoc.

Upozornění! Před odstraňováním problémů odpojte napájení. Odstraňování problémů, které není uvedeno v tomto návodu k použití, smí provádět pouze kvalifikovaný elektrikář.

Důležité! Při běžném používání se ozývají některé zvuky (kompresor, cirkulace chladiva).

Problém	Možná příčina	Řešení
Spotřebič nefunguje	Síťová zástrčka není zapojena nebo je uvolněná	Zasuňte síťovou zástrčku
	Přepálila se pojistka nebo je vadná	Zkontrolujte pojistku, případně ji vyměňte
	Zásuvka je vadná	Závady v elektrické síti musí odstranit elektrikář.
Spotřebič zamrzá nebo se příliš ochlazuje	Je nastavena příliš nízká teplota nebo spotřebič pracuje v režimech SUPER.	Dočasně přepněte regulátor teploty na teplejší nastavení.
Potraviny nejsou dostatečně zmrazené	Teplota není správně nastavena	Podívejte se na část o počátečním nastavení teploty
	Dvířka byla delší dobu otevřená	Otevřete dvířka pouze na nezbytně nutnou dobu
	Do spotřebiče bylo v posledních 24 hodinách vloženo velké množství teplých potravin	Dočasně přepněte regulátor teploty na chladnější nastavení
	Spotřebič se nachází v blízkosti zdroje tepla	Podívejte se do části o umístění instalace
Silné nahromadění námrazy na těsnění dvířek	Těsnění dvířek není vzduchotěsné	Netěsné části těsnění dveří opatrně zahřejte fénem (na chladném nastavení). Současně zahřáté těsnění dveří ručně vytvarujte tak, aby správně sedělo.
Neobvyklé zvuky	Spotřebič není v rovině	Znovu nastavte nožičky
	Spotřebič se dotýká stěny nebo jiných předmětů	Spotřebič mírně posuňte

	Součástka, např. trubka, na zadní straně se dotýká jiné části spotřebiče nebo stěny	V případě potřeby součástku opatrně ohněte.
Boční panely jsou horké	Je to normální. V bočních panelech dochází k výměně tepla	V případě potřeby si na dotyk bočních panelů vezměte rukavice.
Výdejník nemůže dodávat studenou vodu	Nepodařilo se získat přístup ke zdroji vody nebo otevřít vodní ventil	Ujistěte se, že jsou zdroj vody a ventil otevřené
	Filtr není správně nainstalován	Zkontrolujte, zda není směr filtru obrácený
	Vodní ventil nebo konektory nejsou správně nainstalovány	Zkontrolujte, zda není vodní ventil nebo konektory obráceně.
Voda není dostatečně ochlazena	Teplota chladničky je nastavena příliš vysoko	Nastavte teplotu chladničky na nižší hodnotu
	Odebíráte příliš mnoho vody najednou (1 l)	Počkejte, až se voda ochladí
	Nabírejte vodu příliš často	Počkejte, až se voda ochladí
Dávkovač nemůže poskytnout led	Uvnitř zásobníku není led	Počkejte, až výrobce ledu dokončí výrobu ledu (až se chladnička zcela ochladí, začne výrobce ledu vyrábět led)
	Nepřístup ke zdroji vody nebo neotevření vodního ventilu	Ujistěte se, že jsou zdroj vody a ventil otevřené
	Je aktivní funkce vypnutí ledu	Deaktivujte režim "ice off "
	Tlak zdroje vody není dostatečný	Ujistěte se, že tlak zdroje vody je 1,5 ~ 7 barů
	Vodní ventil nebo konektory nejsou správně nainstalovány	Zkontrolujte, zda jsou vodní ventil nebo konektory obrácené
	Filtr není správně nainstalován	Zkontrolujte, zda je směr filtru obrácený
	Kostky ledu v úložném prostoru se slepily a blokují výstup ledu	Odstraňte uvízlé kostky ledu
	Předmět v úložném prostoru brání motoru v provozu	Odstraňte předmět, který blokuje výstupní otvor
Množství kostek ledu nebo studené vody je příliš malé	Tlak zdroje vody není dostatečný	Ujistěte se, že tlak zdroje vody je 1,5 ~ 7 barů
	Vodní filtr je zanesený, protože byl používán příliš dlouho.	Vyměňte jej za nový vodní filtr
	Průtokoměr je vadný	Obraťte se na autorizované servisní středisko

Pokud se závada opakuje, kontaktujte autorizované servisní středisko.

PÉČE O ZÁKAZNÍKY A SERVIS

Vždy používejte originální náhradní díly.

Při kontaktování našeho autorizovaného servisního střediska se ujistěte, že máte k dispozici následující údaje: Model a sériové číslo.

Tyto údaje naleznete na výrobním štítku. Změny mohou být provedeny bez předchozího upozornění.

TECHNICKÉ ÚDAJE

Technické údaje jsou umístěny na typovém štítku na vnitřní straně spotřebiče a na energetickém štítku.

QR kód na energetickém štítku dodaném se spotřebičem poskytuje internetový odkaz na informace týkající se výkonu spotřebiče v databázi EU EPREL.

Energetický štítek si uschovejte jako referenční dokument spolu s návodem k použití a všemi dalšími dokumenty dodanými s tímto spotřebičem.

Stejně informace je možné najít také v databázi EPREL pomocí odkazu <https://eprel.ec.europa.eu> a názvu modelu a čísla výrobku, které najdete na výrobním štítku spotřebiče.

Pro přístup k informacím o vašem výrobku na portálu EPREL můžete naskenovat níže uvedené kódy:



Děkujeme vám za zakoupení tohoto výrobku. Pokud potřebujete podporu pro svůj výrobek, navštivte naše webové stránky pomocí níže uvedených odkazů.

Získejte uživatelské příručky: <https://www.heinner.ro>

Získejte servisní informace: <https://www.heinner.ro>



Ekologická likvidace

Můžete pomoci chránit životní prostředí!

Nezapomeňte respektovat místní předpisy: nefunkční elektrické zařízení odevzdejte do příslušného střediska pro likvidaci odpadu.



HEINNER je registrovaná ochranná známka společnosti **Network One Distribution SRL**. Ostatní značky a názvy výrobků jsou ochranné známky nebo registrované ochranné známky příslušných vlastníků.

Žádná část specifikací nesmí být reprodukována v jakékoli formě nebo jakýmkoli prostředky nebo použita k jakémukoli odvozenému dílu, jako je překlad, transformace nebo úprava, bez souhlasu společnosti NETWORK ONE DISTRIBUTION.

Copyright © 2013 Network One Distribution. Všechna práva vyhrazena.

www.heinner.com, <http://www.nod.ro>



Tento výrobek je ve shodě s normami a standardy Evropského společenství.



Dovozce: **Network One Distribution**

Marcel Iancu Street, 3-5, Bukurešť, Rumunsko

Tel: +40 21 211 18 56, www.heinner.com, www.nod.ro