

# HEINNER

## ESPRESOVAČ

Model: HEM-850IXBK



[www.heinner.com](http://www.heinner.com)

- Espresovač
- Objem: 1,5 l
- Výkon: 850 W

Děkujeme vám za zakoupení tohoto produktu!

## I. ÚVOD

***Před použitím spotřebiče si pozorně přečtěte tento návod k použití a uschovejte jej pro budoucí použití.***

Tento návod k obsluze je určen k tomu, aby vám poskytl všechny potřebné pokyny týkající se instalace, používání a údržby spotřebiče.

Pro správnou a bezpečnou obsluhu přístroje si před instalací a použitím pečlivě přečtěte tento návod k použití.

## II. OBSAH VAŠEHO BALÍČKU



- Espresso vač
- Uživatelská příručka
- Záruční list

### UPOZORNĚNÍ NA POUŽÍVÁNÍ KÁVOVARU:

1. **Veďte prosím na vědomí, že je velmi důležité používat hustou mletou kávu (zejména pro kávovary na espresso), nikoliv typický kávový prášek. Pokud se použije kávový prášek, káva ucpe nálevku a ovlivní proces uvolňování tlaku a může způsobit určité problémy, jako je "vystříknutí" zbytků a hlučný zvuk při vyjmutí nálevky. Také chuť nápoje nebude nejlepší.**
2. **Poté, co přístroj přestane nalévat kávu, neodstraňujte ihned nálevku a počkejte několik sekund (přibližně jednu minutu), dokud se celý tlak uvnitř neuvolní, jinak dojde k prudkému "vystříknutí" zbytků kávového prášku, což může být velmi rušivé. Dojde k efektu exploze.**
3. **Ujistěte se, že je nálevka správně nainstalována, jinak se během provozu uvolní tlak. Účinek výbuchu bude stejný jako výše uvedený.**

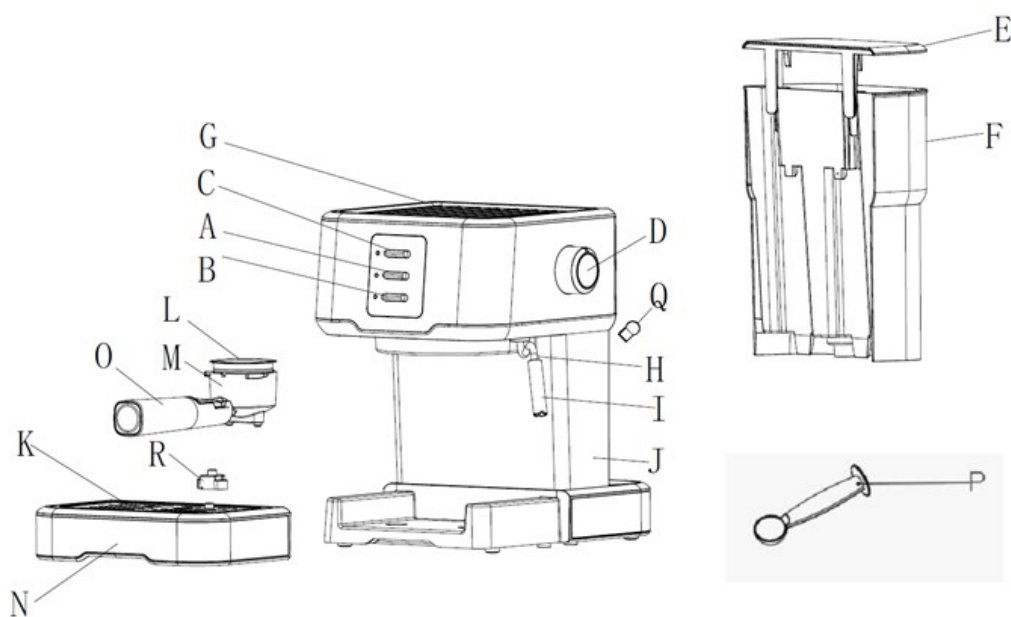
### III. BEZPEČNOSTNÍ OPATŘENÍ

Před použitím elektrického spotřebiče je třeba vždy dodržovat následující základní bezpečnostní opatření, včetně následujících:

1. Přečtěte si všechny pokyny.
2. Před použitím zkontrolujte, zda napětí v zásuvce odpovídá jmenovitému napětí uvedenému na typovém štítku.
3. Tento spotřebič je vybaven uzemněnou zástrčkou. Ujistěte se, že je zásuvka ve vašem domě dobře uzemněná.
4. V zájmu ochrany před požárem, úrazem elektrickým proudem a zraněním osob neponořte kabel, zástrčku do vody nebo jiné kapaliny.
5. Před čištěním a v době nepoužívání vytáhněte zástrčku ze zásuvky. Před sejmutím, připojením součástí nebo před čištěním nechte spotřebič zcela vychladnout.
6. Nepoužívejte spotřebič s poškozeným kabelem nebo zástrčkou nebo po poruše spotřebiče, jeho pádu nebo jakémkoli poškození, vraťte spotřebič do nejbližšího autorizovaného servisu k přezkoumání, opravě nebo elektrickému či mechanickému seřízení.
7. Použití příslušenství, které není doporučeno výrobcem spotřebiče, může vést k požáru, úrazu elektrickým proudem nebo zranění osob.
8. Spotřebič položte na rovný povrch nebo stůl, napájecí kabel nezavěšujte přes okraj stolu nebo pultu.
9. Zajistěte, aby se napájecí kabel nedotýkal horkého povrchu spotřebiče.
10. Kávovar nepokládejte na horký povrch nebo do blízkosti ohně, aby nedošlo k jeho poškození.
11. Pro odpojení vytáhněte zástrčku ze zásuvky. Zástrčku vždy držte. Nikdy však netahejte za kabel.
12. Nepoužívejte spotřebič k jinému než určenému účelu a umístěte jej v suchém prostředí.
13. Při používání spotřebiče v blízkosti dětí je nutný přísný dohled.
14. Dávejte pozor, abyste se nepopálili párou.
15. Nedotýkejte se horkého povrchu spotřebiče. Používejte rukojeť nebo knoflíky.
16. Kávovar nenechávejte pracovat bez vody.
17. Neodstraňujte kovovou nálevku, když přístroj vaří kávu nebo když vypouští páru.
18. Před použitím zapojte zástrčku do zásuvky a před vytažením zástrčky ze zásuvky vypněte jakýkoli vypínač.
19. Tento spotřebič mohou používat děti od 8 let a starší a osoby se sníženými fyzickými, smyslovými nebo duševními schopnostmi nebo s nedostatkem zkušeností a znalostí, pokud jsou pod dohledem nebo byly poučeny o bezpečném používání spotřebiče a rozumí souvisejícím nebezpečím. Děti si se spotřebičem nesmí hrát. Čištění a užitelskou údržbu nesmí provádět děti, pokud nejsou starší 8 let a nejsou pod dohledem.

20. Děti by měly být pod dohledem, aby si se spotřebičem nehrály.
21. Teplota provozního nebo skladovacího prostředí musí být vyšší než 0 °C.
22. Tento spotřebič je určen pouze pro použití v domácnosti.
23. Nepoužívejte ve venkovním prostředí.
24. Uložte si tyto pokyny.
25. Pokud výrobek delší dobu nepoužíváte, je třeba před opuštěním výrobku zapnout napájení a poté na 3 minuty vypustit páru.

#### IV. POPIS PRODUKTU



A. Tlačítko Káva	B. Tlačítko Pára	C. Tlačítko napájení
D. Knoflík pro regulaci páry	E. Kryt nádrže na vodu	F. Nádrž na vodu
G. Horní kryt	H. Parní trubka	I. Pěnová tryska
J. Hlavní tělo	K. Vyjímatelná policička na šálky	L. Ocelové sítko
M. Kovový trychtýř	N. Odkapávací miska	O. Kovová rukojeť nálevky
P. Odměrka	Q. Rukojeť parního potrubí	R. Kryt plováku

## V. INSTRUKCE K POUŽITÍ

### ➤ PŘED PRVNÍM POUŽITÍM

Abyste zajistili vynikající chuť prvního šálku kávy, měli byste kávovar propláchnout teplou vodou:

1. Otevřete kryt nádrže na vodu, doplňte vodu do nádrže, hladina vody by neměla překročit značku "MAX" v nádrži na vodu. Poté vyměňte kryt nádrže na vodu.

**Poznámka:** spotřebič je dodáván s odnímatelnou nádržkou na vodu pro snadné čištění, můžete nejprve naplnit nádržku na vodu vodou a poté ji připojit ke spotřebiči.

2. Vložte ocelové sítko do kovové nálevky (v ocelovém sítku není káva), ujistěte se, že trubička na nálevce lícuje s drážkou ve spotřebiči, poté vložte nálevku do spotřebiče z polohy "INSERT" a pevně ji zafixujte v kávovaru otáčením proti směru hodinových ručiček, dokud nebude v poloze "LOCK".

3. Umístěte džbán na odnímatelnou policičku na šálky. Ujistěte se, že je knoflík pro regulaci páry v poloze OFF.

4. Připojte ke zdroji napájení, stiskněte tlačítko napájení, indikátor napájení se rozsvítí červeně.

5. Stiskněte tlačítko Káva, přístroj začne čerpat vodu, když voda vytéká, stiskněte tlačítko Káva, abyste zastavili čerpání vody, stiskněte tlačítko Pára a chvíli počkejte, spotřebič se začne předehtřívát, dokud se nerozsvítí indikátor tlačítka Káva, což ukazuje, že předehtřívání je dokončeno. Stiskněte tlačítko Káva a voda začne vytékat.

6. Poté, co voda přestane kapat, vylijte vodu z každé nádoby a důkladně je vyčistěte, nyní je přístroj připraven k přípravě kávy.

**Poznámka:** Při prvním čerpání vody se může objevit hluk, je to normální, protože spotřebič uvolňuje vzduch uvnitř. Přibližně po 20 s hluk zmizí.

### ➤ PŘEDEHTŘÍVÁNÍ

Chcete-li připravit šálek dobré horké kávy Espresso, doporučujeme před přípravou kávy předehtřívát přístroj, včetně kovové nálevky, ocelového sítko a šálku, aby chuť kávy nemohla být ovlivněna studenými částmi.

1. Vyjměte odnímatelnou nádržku na vodu a otevřete kryt nádržky na vodu, abyste ji naplnili požadovanou vodou; hladina vody by neměla překročit značku "MAX" v nádržce. Poté nádržku na vodu vyměňte

2. Vložte ocelové sítko do kovové nálevky, ujistěte se, že trubička na nálevce lícuje s drážkou ve spotřebiči, poté vložte nálevku do spotřebiče z polohy "INSERT" a pevně ji zafixujte v kávovaru otáčením proti směru hodinových ručiček, dokud nebude v poloze "LOCK".

3. Umístěte šálek na espresso na odnímatelnou policičku na šálky.

4. Poté připojte spotřebič k napájení. Ujistěte se, že je knoflík ovládání páry v poloze OFF.

5. Stiskněte tlačítko napájení, indikátor napájení se rozsvítí červeně, stiskněte tlačítko Káva, když vytéká voda, znovu stiskněte tlačítko Káva, abyste okamžitě zastavili čerpání vody. Účelem tohoto kroku je přečerpat vodu z nádrže na vodu do bojleru.
6. Když se rozsvítí zelený indikátor tlačítka Káva, znamená to, že přehřívání je dokončeno.

➤ **PŘIPRAVTE SI ESPRESSO**

1. Otáčením ve směru hodinových ručiček vyjměte trychtýř. Mletou kávu přidejte do ocelového sítka pomocí odměrky, z jedné lžice mleté práškové kávy lze připravit přibližně šálek prvotřídní kávy, poté mletou práškovou kávu pevně stlačte.
  2. Vložte ocelové sítko do kovové nálevky, ujistěte se, že trubička na nálevce lícuje s drážkou ve spotřebiči, poté vložte nálevku do spotřebiče z polohy "INSERT" a pevně ji zafixujte v kávovaru otáčením proti směru hodinových ručiček, dokud nebude v poloze "LOCK".
  3. Umístěte šálek na odnímatelnou polici na šálky.
  4. V době, kdy se má rozsvítit indikátor tlačítka Káva, pokud je zhasnutý, chvíli počkejte, jakmile se znovu rozsvítí, stiskněte tlačítko Káva, chvíli počkejte, vytéká káva.
  5. Stiskněte tlačítko Káva, jakmile získáte požadovanou kávu nebo se barva kávy zjevně změní na slabou, kávovar přestane pracovat, pokud kontrolka tlačítka Káva zhasne, chvíli počkejte, kontrolka tlačítka Káva se opět rozsvítí, můžete pokračovat v přípravě kávy.
- UPOZORNĚNÍ:** Během přípravy kávy nenechávejte kávovar bez dozoru, někdy je třeba jej ovládat ručně!
6. Po skončení přípravy kávy vyjměte kovovou nálevku otočením ve směru hodinových ručiček a zbytky kávy vylijte pomocí ocelového sítka stlačené lisovací tyčí.
  7. Nechte je zcela vychladnout a poté je opláchněte pod tekoucí vodou.

➤ **PŘIPRAVTE SI CAPPUCINO/PŘEPUŠTĚNÉ MLÉKO**

Šálek cappuccina získáte, když šálek espressa doplníte napěněným mlékem.

**Metoda:**

1. Nejprve připravte espresso v dostatečně velké nádobě podle části "PŘIPRAVTE SI ESPRESSO" a ujistěte se, že je knoflík pro regulaci páry v poloze OFF.
2. Stiskněte tlačítko páry, indikátor tlačítka kávy zhasne, počkejte, dokud se nerozsvítí indikátor tlačítka páry.

Poznámka: Během provozu se indikátor parního tlačítka zapíná a vypíná, aby byla udržována požadovaná teplota.

3. Naplňte džbánek asi 150 ml mléka na každé připravované cappuccino, doporučujeme použít plnotučné mléko o teplotě chladničky (ne horké!).

Poznámka: Při výběru velikosti džbánu se doporučuje, aby průměr nebyl menší než  $70 \pm 5$  °C, a mějte na paměti, že objem mléka se zvětší 2krát, ujistěte se, že výška džbánu je dostatečná.

4. Pomalu otáčejte knoflíkem pro regulaci páry proti směru hodinových ručiček, z trysky na pěnění bude vycházet pára.

Poznámka: Nikdy neotáčejte tlačítkem ovládání páry rychle, protože se pára během krátké doby rychle nahromadí, což může zvýšit potenciální riziko výbuchu.

5. Vložte napěňovací trysku do mléka asi na dva centimetry a napěňte mléko tak, že nádobou pohybujete nahoru a dolů.

6. Po dosažení požadovaného výsledku otočte knoflíkem regulace páry do polohy OFF.

Upozornění: Výstup páry vyčistěte mokrou houbou ihned poté, co přestane produkovat páru, ale dávejte pozor, abyste se nepoškodili!

7. Do připraveného espressa nalijte napěněné mléko a cappuccino je hotové. Podle chuti oslaďte a v případě potřeby posypte pěnu trochou kakaového prášku.

8. Stisknutím tlačítka napájení vypnete napájení. Všechny indikátory zhasnou.

Poznámka: Pokud chcete připravit kávu ihned po přípravě páry, po stisknutí tlačítka pro přípravu kávy začne indikátor kávy blikat zeleně, abyste se ujistili, že je připravena káva, v této době byste měli otočit knoflíkem pro ovládání páry do polohy ON, abyste mohli čerpat horkou vodu a nechat přístroj vychladnout.

➤ **FUNKCE AUTOMATICKÉHO VYPNUTÍ**

Jakmile je přístroj pod napětím, po 25 minutách se automaticky vypne, pokud chcete pokračovat v přípravě kávy, musíte znovu stisknout tlačítko napájení, aby se přístroj restartoval.

## VI. ČIŠTĚNÍ A ÚDRŽBA

1. Abyste zajistili efektivní provoz kávovaru, čisté vnitřní potrubí a optimální chuť kávy, měli byste každé 2-3 měsíce vyčistit usazeniny minerálů.
2. Naplňte nádržku na vodu vodou a odvápnovačem až po úroveň MAX (poměr vody a odvápnovače je 4:1, podrobnosti viz návod k použití odvápnovače. Použijte prosím "domácí odvápnovač", místo odvápnovače můžete použít kyselinu citronovou (k dostání v drogerii nebo lékárně) (sto dílů vody a tři díly kyseliny citronové).
3. Podle programu přehřívání nasad'te kovovou nálevku (bez kávového prášku) a konvici. Uvařte vodu podle pokynů v části "PŘEDEHŘÁTÍ".
4. Stiskněte tlačítko napájení, rozsvítí se indikátor napájení, stiskněte tlačítko Káva, ujistěte se, že je knoflík pro regulaci páry v poloze Off, když vytéká voda, stiskněte tlačítko Káva, abyste zastavili čerpání, a chvíli počkejte, kávovar se začne přehřívát.
5. Když se rozsvítí indikátor tlačítka Káva, znamená to, že přehřev je dokončen. Stiskněte tlačítko Káva a připravte dva šálky kávy (asi 2Oz).
6. Stisknutím tlačítka Káva zastavte čerpání.
6. Stiskněte tlačítko páry, indikátor tlačítka kávy zhasne, počkejte, dokud se nerozsvítí indikátor tlačítka páry. Otáčením knoflíku pro regulaci páry vytvářejte páru po dobu 2 minut, poté otočte knoflík pro regulaci páry do polohy OFF, abyste přestali vytvářet páru. Stisknutím tlačítka Power přístroj okamžitě vypněte, aby se uvnitř přístroje usazoval odvápnovač alespoň 15 minut.
7. Stisknutím tlačítka napájení přístroj restartujte, počkejte, až se rozsvítí indikátor tlačítka kávy, a poté stiskněte tlačítko kávy a vařte, dokud nezůstane žádný odvápnovač.
8. Vařte s vodou z vodovodu na úrovni MAX, opakujte kroky 4-6 třikrát a pak vařte, dokud v nádržce na vodu nezůstane žádná voda.

## VII. ODSTRAŇOVÁNÍ PROBLÉMŮ

Problém	Příčina	Řešení
Kovové části nádrže jsou zrezivělé.	Odstraňovač vodního kamene není doporučený typ. Může způsobit korozi kovových částí nádrže.	Použijte odvápnovací prostředek doporučený výrobcem.
Ze spodní části kávovaru vytéká voda.	V odkapávací misce je hodně vody.	Vyčistěte odkapávací miskou.
	Kávovar je nefunkční.	Pro opravu se obraťte na autorizovaný servis.
Voda uniká z vnější strany filtru.	Na okraji filtru je trochu kávového prášku.	Zbavte se jich.
Espresso má kyselou (octovou) chuť.	Po vyčištění minerálních usazenin se správně nečistí.	Kávovar několikrát vyčistěte podle pokynů v části "před prvním použitím".
	Kávový prášek se dlouhodobě skladuje na horkém a vlhkém místě. Kávový prášek se zkazí.	Používejte čerstvý kávový prášek nebo nepoužitý kávový prášek skladujte na chladném a suchém místě. Po otevření balení kávového prášku jej znovu pevně uzavřete a uložte do chladničky, aby se zachovala jeho čerstvost.
Kávovar již nemůže fungovat.	Zásuvka není dobře zapojena.	Zapojte správně napájecí kabel do zásuvky, pokud spotřebič stále nefunguje, obraťte se na autorizovaný servis, který provede opravu.
Pára nevytváří pěnu.	Indikátor páry nesvítí.	Teprve po rozsvícení indikátoru páry lze použít páru k napěnění.
	Nádoba je příliš velká nebo se do ní nevejde tvar.	Použijte vysokou a úzkou nádobu.
	Použili jste odstředěné mléko	Použijte plnotučné nebo polotučné mléko

***Pokud se nepodaří zjistit příčinu poruchy, nerozebírejte spotřebič sami, ale raději se obraťte na certifikované servisní středisko.***

## VIII. TECHNICKÁ KARTA

<b>Výkon</b>	850W
<b>Napětí</b>	220-240 V, 50-60 Hz
<b>Kapacita</b>	1.5 L
<b>Tlak</b>	15 barů
<b>Barva</b>	Nerezová ocel



### Ekologická likvidace

Můžete pomoci chránit životní prostředí!

Nezapomeňte respektovat místní předpisy: nefunkční elektrické zařízení odevzdejte do příslušného střediska pro likvidaci odpadu.



**HEINNER** je registrovaná ochranná známka společnosti **Network One Distribution SRL**. Ostatní značky a názvy produktů jsou ochranné známky nebo registrované ochranné známky příslušných držitelů.

Žádná část specifikací nesmí být reprodukována v jakékoli formě nebo jakýmikoli prostředky nebo použita k jakémukoli odvozenému dílu, jako je překlad, transformace nebo úprava, bez povolení společnosti NETWORK ONE DISTRIBUTION.

Copyright © 2013 Network One Distribution. Všechna práva vyhrazena.



Tento výrobek je v souladu s normami a standardy Evropského společenství.

Dovozce: **Network One Distribution**

Str. Marcel Iancu, nr. 3-5, Bukurešť, Rumunsko

Tel: +40 21 211 18 56, [www.heinner.com](http://www.heinner.com), [www.nod.ro](http://www.nod.ro)

