

VESTAVĚNÁ MYČKA NÁDOBÍ

Model:

HDW-BIM45710AD+++



- Počet jídelních souprav: 10
- Počet programů: 1: 7
- Energetická třída: 1: D

HEINNER

1. ÚVOD

Pečlivě si přečtěte návod k obsluze a uschovejte jej pro budoucí použití.

Tento návod je určen k poskytnutí všech potřebných pokynů týkajících se instalace, používání a údržby přístroje. Abyste mohli přístroj správně a bezpečně provozovat, přečtěte si před instalací a použitím pozorně tento návod.

2. OBSAH BALENÍ

- ➔ **Myčka nádobí**
- ➔ **Návod k použití**
- ➔ **Záruční list**

3. BEZPEČNOSTNÍ INFORMACE

VŠEOBECNÉ

Při používání myčky nádobí dodržujte níže uvedená bezpečnostní opatření:

- Instalaci a opravy může provádět pouze kvalifikovaný technik.
- Tento spotřebič je určen k použití v domácnosti a podobných aplikacích, jako např:
 - kuchyňské prostory pro zaměstnance v obchodech, kancelářích a jiných pracovních prostředích.
 - Hospodářských budovách.
 - Zákazníky v hotelech, motelech a jiných prostředích obytného typu.
 - Prostředí typu penzion a snídaně.
- Tento spotřebič mohou používat děti od 8 let a starší a osoby se sníženými fyzickými, smyslovými nebo duševními schopnostmi nebo s nedostatkem zkušeností a znalostí, pokud jim byl poskytnut dohled nebo byly poučeny o používání spotřebiče bezpečným způsobem a rozumí souvisejícím nebezpečím.
- Děti si se spotřebičem nesmí hrát. Čištění a uživatelskou údržbu nesmí provádět děti bez dozoru.
- Tento spotřebič není určen k používání osobami (včetně dětí) se sníženými fyzickými, smyslovými nebo duševními schopnostmi nebo s nedostatkem zkušeností a znalostí, pokud jim osoba odpovědná za jejich bezpečnost neposkytla dohled nebo je nepoučila o používání spotřebiče.
- Obalový materiál může být pro děti nebezpečný!
- Děti by měly být pod dohledem, aby se zajistilo, že si se spotřebičem nebudou hrát.
- Tento spotřebič je určen pouze pro vnitřní použití v domácnosti.
- Z důvodu ochrany před rizikem úrazu elektrickým proudem nepoňujte přístroj, kabel ani zástrčku do vody nebo jiné tekutiny.
- Před čištěním a údržbou spotřebiče odpojte zástrčku ze zásuvky. Použijte měkký hadřík navlhčený jemným mýdlem a poté jej znovu otřete suchým hadříkem.
- Pokud je přívodní kabel poškozený, musí jej vyměnit autorizovaný servis nebo podobně kvalifikovaná osoba, aby nedošlo k ohrožení.

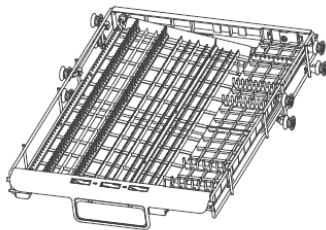
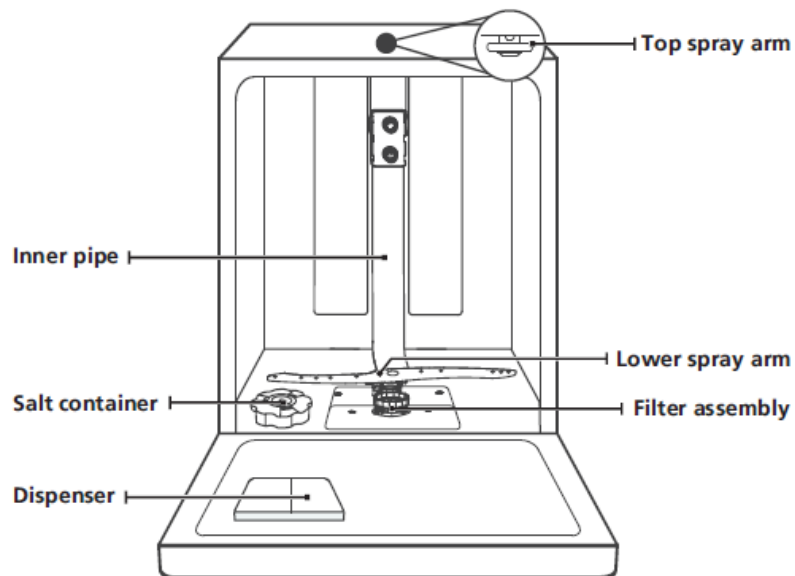
Pokyny k uzemnění

- Tento spotřebič musí být uzemněn. V případě poruchy nebo závady uzemnění sníží riziko úrazu elektrickým proudem tím, že zajistí cestu nejmenšího odporu elektrického proudu. Tento spotřebič je vybaven zástrčkou s uzemňovacím vodičem.
- Zástrčka musí být zapojena do vhodné zásuvky, která je instalována a uzemněna v souladu se všemi místními předpisy a nařízeními.
- Nesprávné připojení uzemňovacího vodiče zařízení může mít za následek riziko úrazu elektrickým proudem.
- Pokud máte pochybnosti o správném uzemnění spotřebiče, obraťte se na kvalifikovaného elektrikáře nebo servisního zástupce.
- Zástrčku dodanou se spotřebičem neupravujte, pokud se nehodí do zásuvky.
- Správnou zásuvku nechte nainstalovat kvalifikovaným elektrikářem.
- Netýrejte, nesedejte si ani nestůjte na dvířkách nebo stojanu na nádobí myčky.
- Nepoužívejte myčku nádobí, pokud nejsou všechny krycí panely řádně nasazeny.
- Pokud je myčka v provozu, otevírejte dvířka velmi opatrně, hrozí nebezpečí vystříknutí vody.
- Na otevřená dvířka nepokládejte žádné těžké předměty ani na ně nestůjte. Spotřebič by se mohl převrátit dopředu.
- Při vkládání předmětů určených k mytí:
 - 1) Ostré předměty umístěte tak, aby nemohly poškodit těsnění dvířek.
 - 2) Upozornění: Nože a jiné náčiní s ostrými hroty musí být do koše vkládány hroty dolů nebo umístěny ve vodorovné poloze.
- Některé mycí prostředky v myčce nádobí jsou silně alkalické. Při požití mohou být velmi nebezpečné. Zabraňte kontaktu s pokožkou a očima a udržujte děti mimo dosah myčky, když jsou dvířka otevřená.
- Po dokončení mycího cyklu zkontrolujte, zda na myčce nezůstaly zbytky mycího prostředku.
- Neumývejte plastové předměty, pokud nejsou označeny nápisem "vhodné do myčky nádobí" nebo jeho ekvivalentem.
- U neoznačených plastových předmětů, které takto označeny nejsou, zkontrolujte doporučení výrobce.
- Používejte pouze mycí a oplachové prostředky doporučené pro použití v automatické myčce nádobí.
- V myčce nikdy nepoužívejte mýdlo, prací prostředky ani prostředky na ruční mytí nádobí.
- Dvířka by neměla zůstat otevřená, protože by se tím mohlo zvýšit riziko zakopnutí.
- Během instalace nesmí být přívod energie nadměrně nebo nebezpečně ohnutý nebo zploštělý.
- Nemanipulujte s ovládacími prvky.
- Spotřebič je třeba připojit k hlavnímu vodovodnímu ventilu pomocí nových sad hadic. Staré sady by se neměly znovu používat.
- Z důvodu úspory energie se spotřebič v pohotovostním režimu po 15 minutách automaticky vypne bez zásahu uživatele.
- Maximální počet sad nádobí, které lze umýt, je 10.
- Maximální přípustný tlak vody na vstupu je 1MPa.
- Minimální přípustný tlak vody na vstupu je 0,04 MPa.

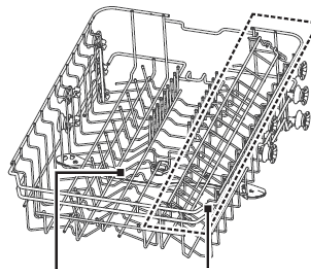
4. POPIS VÝROBKU

DŮLEŽITÉ!

Abyste dosáhli nejlepšího výkonu myčky, přečtěte si před jejím prvním použitím všechny pokyny k obsluze.

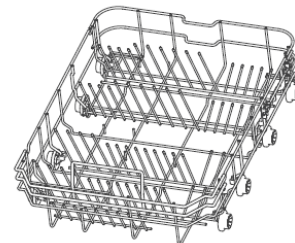


Stojan na příbory



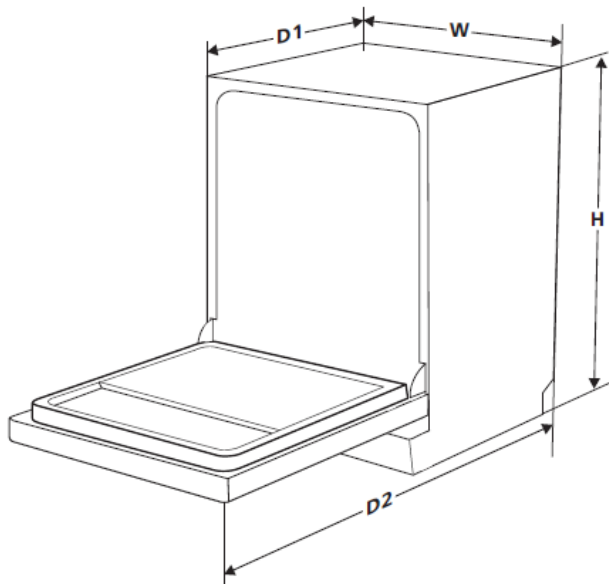
Horní ostřikovací rameno Stojan na šálky

Horní koš



Dolní koš

5. TECHNICKÉ INFORMACE



Výška (H)	820 mm
Šířka (W)	450 mm
Hloubka (D1)	550 mm (při zavřených dveřích)
Hloubka (D2)	1150 mm (s dveřmi otevřenými o 90°)

6. INSTALACE

POZOR!

Nebezpečí úrazu elektrickým proudem

Před instalací myčky odpojte elektrické napájení.

Pokud tak neučiníte, může dojít k usmrcení nebo úrazu elektrickým proudem.

POZOR

Instalaci potrubí a elektrického zařízení musí provádět kvalifikovaný personál.

O připojení k elektrické síti

VAROVÁNÍ!

Z důvodu osobní bezpečnosti:

Nepoužívejte k tomuto spotřebiči prodlužovací kabel ani adaptérovou zástrčku.

V žádném případě nepřerušujte ani neodstraňujte uzemňovací přípojku z napájecího kabelu.

Elektrické požadavky

Podívejte se na typový štítek, abyste znali jmenovité napětí, a připojte myčku k příslušnému zdroji napájení. Použijte požadovanou pojistku 10A/13A/16A, doporučenou pojistku s časovým zpožděním nebo jistič a zajistěte samostatný obvod sloužící pouze tomuto spotřebiči.

Elektrické připojení

Ujistěte se, že napětí a frekvence napájení odpovídají hodnotám uvedeným na typovém štítku. Zástrčku zasuněte pouze do elektrické zásuvky, která je řádně uzemněna. Pokud elektrická zásuvka, do které musí být spotřebič připojen, není pro zástrčku vhodná, vyměňte zásuvku a nepoužívejte adaptér nebo podobné zařízení, protože by mohly způsobit přehřátí a popáleniny.

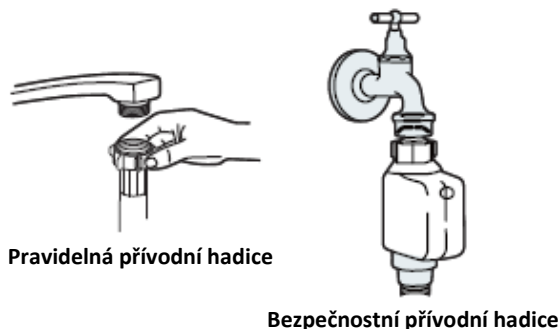
Před použitím se ujistěte, že existuje řádné uzemnění.

Přívod a odvod vody

Připojení studené vody

Připojte přívodní hadici studené vody k závitové 3/4(palcové) přípojce a ujistěte se, že je pevně upevněna na místě.

Pokud jsou vodovodní trubky nové nebo nebyly delší dobu používány, nechte vodu téct, abyste se ujistili, že je voda čistá. Toto opatření je nutné, abyste předešli riziku zablokování přívodu vody a poškození spotřebiče.



O bezpečnostní přívodní hadici

Bezpečnostní přívodní hadice se skládá z dvojitých stěn. Systém zaručuje její zásah tím, že blokuje průtok vody v případě, že se přívodní hadice přetrhne a když je vzduchový prostor mezi samotnou přívodní hadicí a vnější vlnitou hadicí plný vody.

POZOR!

Hadice, která se připojuje k vodovodnímu kohoutku, může prasknout, pokud je instalována na stejném vodovodním potrubí jako myčka nádobí. Pokud ji váš dřez má, doporučujeme hadici odpojit a otvor ucpat.

Jak připojit bezpečnostní přívodní hadici

1. Vytáhněte bezpečnostní přívodní hadice z úložného prostoru umístěného v zadní části myčky.
2. Utáhněte šrouby bezpečnostní přívodní hadice ke kohoutku se závitem $\frac{3}{4}$ palce.
3. Před spuštěním myčky nádobí plně zapněte přívod vody.

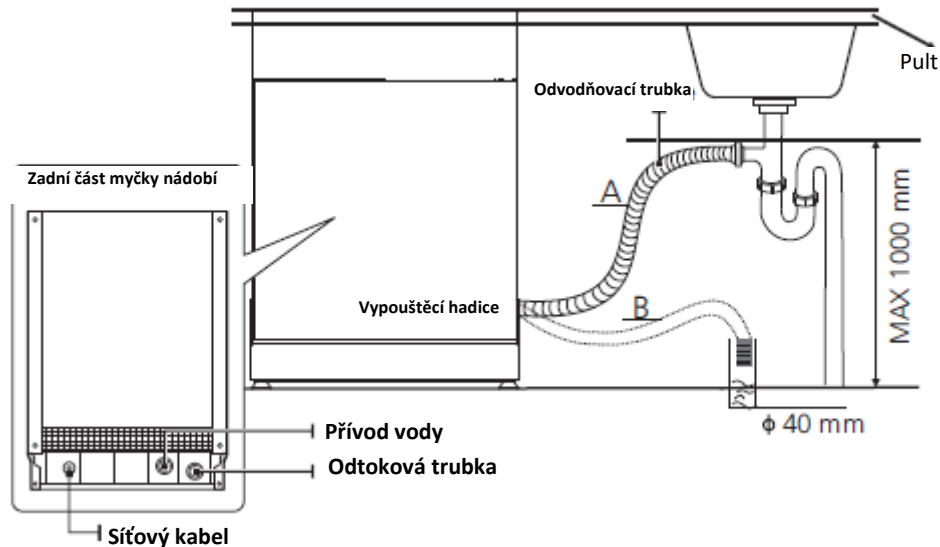
Jak odpojit bezpečnostní přívodní hadici

1. Vypněte vodu.
2. Odšroubujte bezpečnostní přívodní hadici z vodovodní baterie.

Připojení vypouštěcích hadic

Zasuňte vypouštěcí hadici do odtokové trubky o minimálním průměru 4 cm nebo ji nechte vyústit do dřezu a dbejte na to, abyste ji neohnuli nebo nezmačkali. Výška odtokové trubky musí být menší než 1000 mm. Volný konec hadice nesmí být ponořen do vody, aby nedocházelo k jejímu zpětnému toku.

Odtokovou hadici bezpečně upevněte buď v poloze A, nebo v poloze B.



Jak vypustit přebytečnou vodu z hadic

Pokud je přípojka k odtokové trubce umístěna výše než 1000 mm, může v odtokové hadici zůstat přebytečná voda. Bude nutné vypustit přebytečnou vodu z hadice do mísy nebo vhodné nádoby, která je umístěna venku a níže než dřez.

Odtok vody

Připojte hadici pro vypouštění vody. Vypouštěcí hadice musí být správně upevněna, aby nedocházelo k únikům vody. Ujistěte se, že hadice pro vypouštění vody není zalomená nebo zmačkaná.

Prodlužovací hadice

Pokud potřebujete prodloužení vypouštěcí hadice, ujistěte se, že používáte podobnou vypouštěcí hadici. Nesmí být delší než 4 metry, jinak by se mohl snížit mycí účinek myčky.

Připojení sifonu

Přípojka na odpad musí být ve výšce menší než 1000 mm (maximálně) od dna myčky.

Umístění spotřebiče

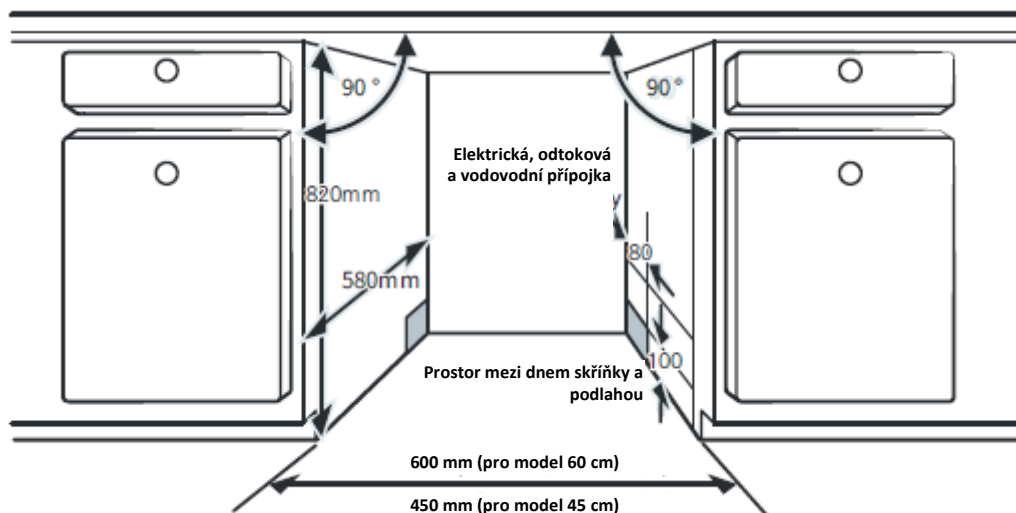
Umístěte spotřebič na požadované místo. Zadní část by se měla opírat o stěnu za ním a boční části podél přilehlých skříněk nebo stěn. Myčka nádobí je vybavena přívodní a vypouštěcí hadicí, které lze pro usnadnění správné instalace umístit na pravou nebo levou stranu.

Instalace

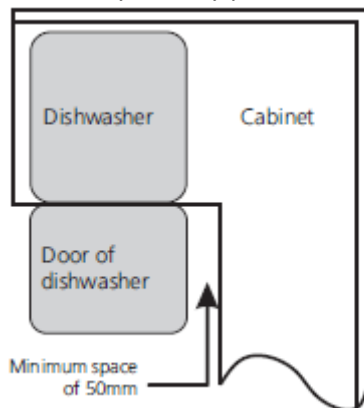
Krok 1. Výběr nejvhodnějšího umístění myčky nádobí

Místo instalace myčky by mělo být v blízkosti stávající přívodní a vypouštěcí hadice a elektrické zásuvky. Ilustrace rozměrů skříňky a instalační polohy myčky.

1. Méně než 5 mm mezi horní částí myčky a skříňkou a vnější dvířka zarovnaná se skříňkou.



2. Pokud je myčka nainstalována v rohu skříňky, měl by při otevření dvířek zůstat určitý prostor.



POZNÁMKA:

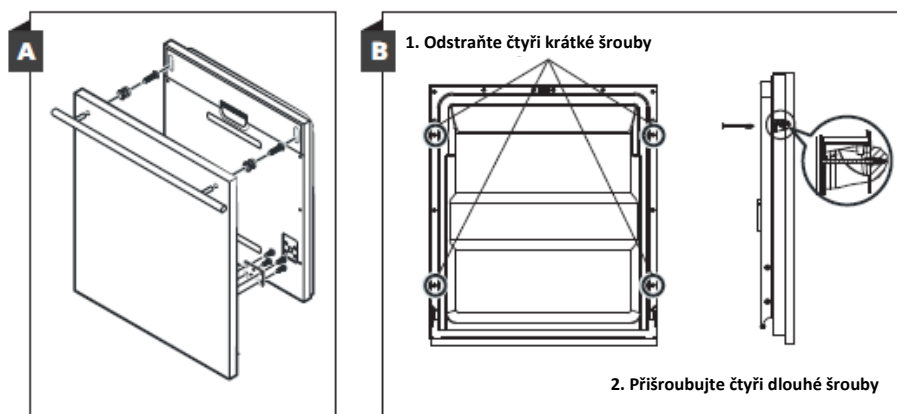
V závislosti na tom, kde se nachází elektrická zásuvka, bude možná nutné vyříznout otvor na protější straně skříňky.

Krok 2. Rozměry a instalace estetického panelu

Při upevňování estetického panelu dveří postupujte podle konkrétního návodu k instalaci.

Plně integrovaný model

Nainstalujte háček na estetický panel a vložte háček do štěrbinu vnějších dvířek myčky (viz obrázek A). Po umístění panelu připevněte panel na vnější dvířka pomocí šroubů a vrutů (viz obrázek B).

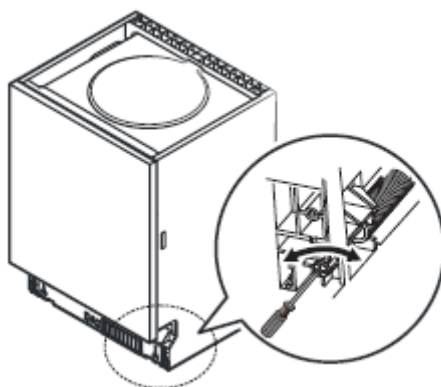


Krok 3. Nastavení tahu pružiny dveří

1. Pružiny dveří jsou z výroby nastaveny na správné napětí pro vnější dveře. Pokud jsou nainstalovány estetické panely, budete muset nastavit napětí dveřních pružin.

Otáčením seřizovacího šroubu pohánějte seřizovač, abyste napnuli nebo uvolnili ocelové lanko.

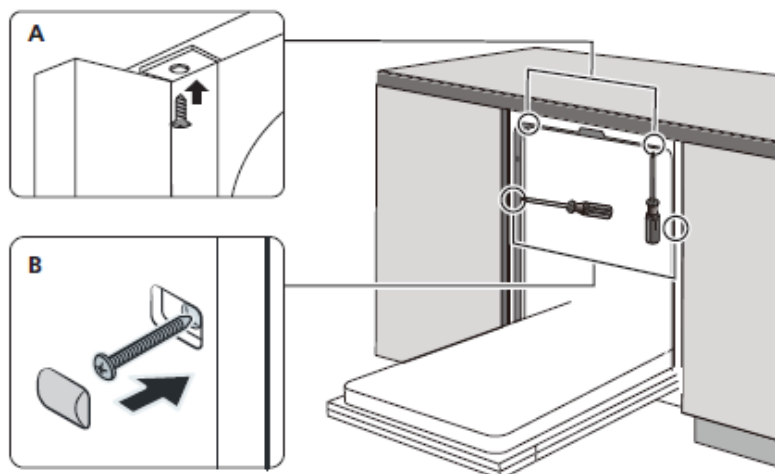
2. Napětí pružiny dveří je správné, když dveře zůstávají v plně otevřené poloze vodorovně a přitom se mírným zvednutím prstu zvednou do zavřené polohy.



Krok 4. Kroky instalace myčky nádobí

Viz konkrétní kroky instalace na instalačních výkresech.

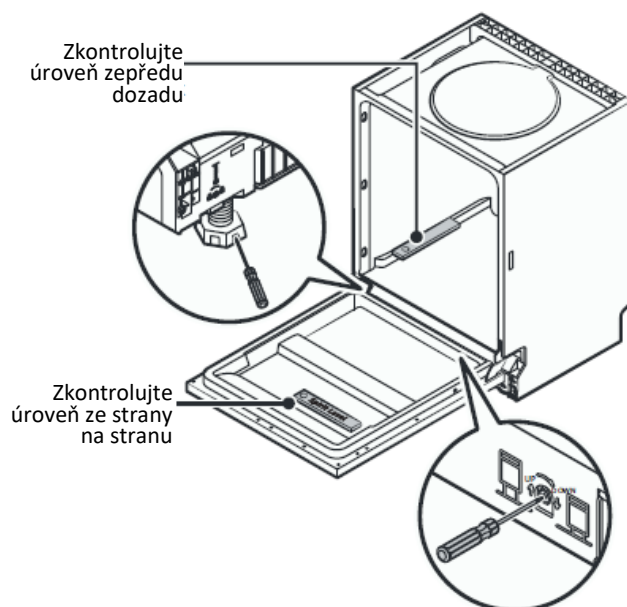
1. Připevněte kondenzační lištu pod pracovní plochu skříňky. Dbejte na to, aby byla kondenzační lišta v jedné rovině s okrajem pracovní plochy (krok 2).
2. Připojte přívodní hadici k přívodu studené vody.
3. Připojte vypouštěcí hadici.
4. Připojte napájecí kabel.
5. Umístěte myčku do skříňky
6. Vyrovnajte myčku nádobí. Zadní nohu lze nastavit z přední části myčky otáčením šroubu Philips uprostřed základny myčky pomocí šroubováku Philips. Pro nastavení předních nožiček použijte plochý šroubovák a otáčejte jimi, dokud nebude myčka vyrovnaná. (Krok 5 až 6)
7. Nainstalujte nábytková dvířka na vnější dvířka myčky. (Krok 7 až 10)
8. Otáčením šroubováku Philips ve směru hodinových ručiček upravte napětí pružin dvířek a utáhněte levou a pravou pružinu dvířek. Nedodržení tohoto postupu může způsobit poškození myčky. (Krok 11)
9. Myčka nádobí musí být zajištěna na svém místě. To lze provést dvěma způsoby:
 - A. Normální pracovní plocha: Vložte instalační hák do drážky boční roviny a zajistěte jej k pracovní ploše pomocí šroubů.
 - B. Mramorová nebo žulová pracovní deska: Upevněte montážní prvek na mramorovou nebo žulovou pracovní desku: Připevněte bočnici pomocí šroubů.



Krok 5. Vyrovnání myčky

Myčka nádobí musí být vyrovnaná, aby správně fungoval stojan na nádobí a mycí výkon.

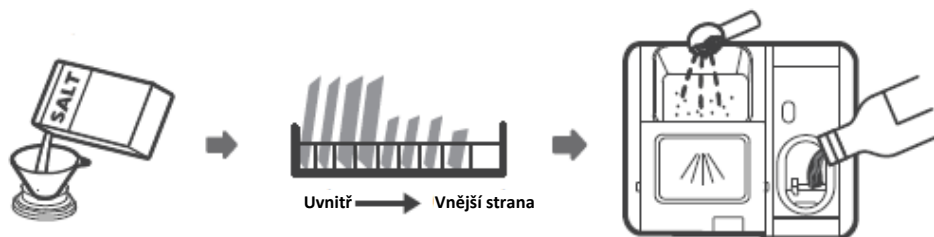
1. Umístěte vodováhu na dvířka a dráhu stojanu uvnitř vany podle obrázku a zkontrolujte, zda je myčka v rovině.
2. Myčku nádobí vyrovnejte individuálním nastavením tří nivelačních nožiček.
3. Při vyrovnávání myčky dbejte na to, aby se myčka nepřevrátila.



POZNÁMKA: Maximální výška nastavení nožiček je 50 mm.

7. POUŽÍVÁNÍ MYČKY NÁDOBÍ

Před použitím myčky nádobí:



1. Nastavte změkčovač vody.
2. Vložte sůl do změkčovače do speciální přihrádky, která je k tomu určena.
3. Vložte koš.
4. Naplňte dávkovač pracího prostředku.

Vkládání soli do změkčovače

POZNÁMKA!

Pokud váš model nemá žádný změkčovač vody, můžete tuto část přeskočit.

- Vždy používejte sůl určenou pro použití v myčkách nádobí.
- Nádobna na sůl se nachází pod spodním košem a měla by být naplněna podle následujícího návodu:

UPOZORNĚNÍ!

Používejte pouze sůl speciálně určenou pro použití v myčkách nádobí!

Každý jiný typ soli, který není speciálně určen pro použití v myčkách nádobí, zejména kuchyňská sůl, poškodí změkčovač vody. V případě škod způsobených použitím nevhodné soli výrobce neposkytuje žádnou záruku ani neručí za způsobené škody.

Sůl plňte pouze před spuštěním cyklu.

Tím zabráníte tomu, aby na dně myčky zůstala po určitou dobu zrnka soli nebo slaná voda, která se mohla vylít, což by mohlo způsobit korozi.

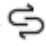
Při doplňování soli do myčky postupujte podle níže uvedeného návodu:



1. Vyjměte spodní koš a odšroubujte víčko zásobníku.
2. Vložte konec trychtýře (je-li součástí dodávky) do otvoru a nasypete přibližně 1,5 kg soli do myčky.
3. Naplňte zásobník na sůl vodou až po jeho maximální hranici. Je normální, že ze zásobníku na sůl vytéká malé množství vody.
4. Po naplnění nádoby pevně zašroubujte zpět uzávěr.
5. Po naplnění nádoby na sůl výstražná kontrolka soli zhasne.

6. Ihned po naplnění zásobníku na sůl je třeba spustit mycí program (Doporučujeme použít krátký program). Jinak by mohlo dojít k poškození filtračního systému, čerpadla nebo jiných důležitých částí přístroje slanou vodou. Toto je mimo záruku.

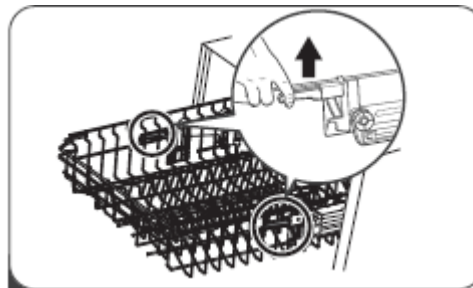
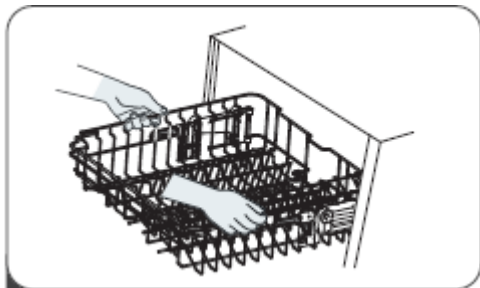
UPOZORNĚNÍ: V PŘÍPADĚ, ŽE SE JEDNÁ O SŮL, KTERÁ SE POUŽÍVÁ K VÝROBĚ SOLI, JE NUTNÉ JI ODPOJIT:

- Nádoby na sůl je nutné doplnit pouze tehdy, když se na ovládacím panelu rozsvítí výstražná kontrolka soli (). V závislosti na tom, jak dobře se sůl rozpouští, může výstražná kontrolka soli stále svítit, i když je zásobník na sůl naplněn.
Pokud na ovládacím panelu není žádná výstražná kontrolka soli (u některých modelů), můžete odhadnout, kdy je třeba doplnit sůl do změkčovače, podle cyklů, které myčka spustila.
- Pokud se sůl vysypala, spusťte program namáčení nebo rychlý program, abyste ji odstranili.

Tipy pro vkládání košů

Nastavení horního koše

1. Chcete-li zvednout horní koš, stačí zvednout horní koš uprostřed každé strany, dokud koš nezapadne do horní polohy. Není nutné zvedat nastavovací rukojeť.
2. Chcete-li horní koš spustit, nastavte rukojeti na každé straně tak, aby se koš uvolnil a spustil do dolní polohy.



Sklápění polic na šálky

Chcete-li v horním koši uvolnit místo pro vyšší předměty, zvedněte policičky na šálky nahoru. Vysoké sklenice o něj pak můžete opřít.

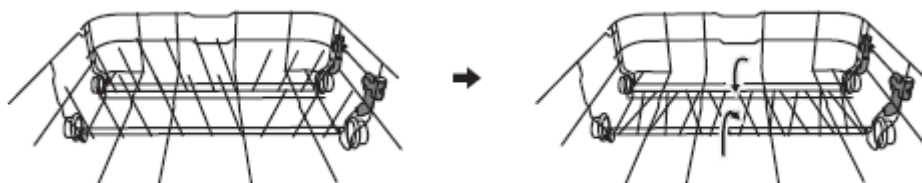


Odklopení polic stojanu

Hroty spodního koše slouží k odkládání talířů a podnosů. Lze je snížit, abyste získali více místa pro velké předměty.

zvednout nahoru

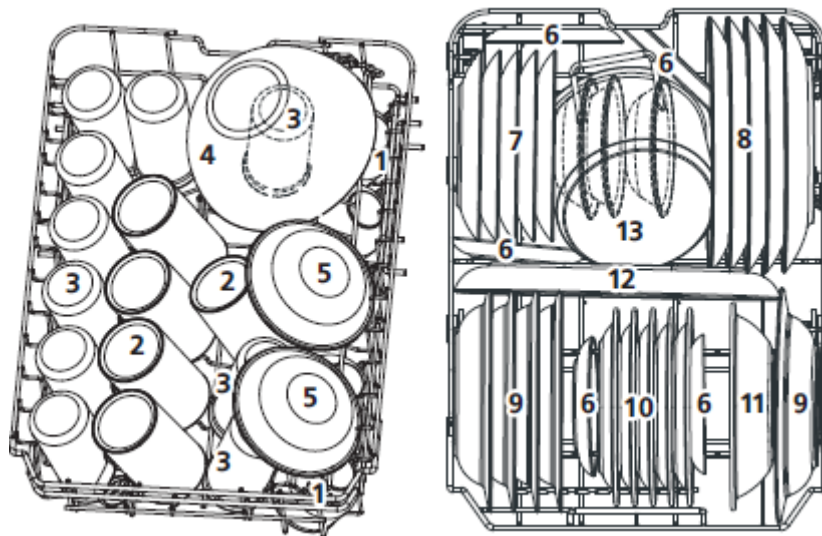
Sklopení dozadu



Nakládání košů (podle normy EN60436)

Plné naplnění myčky přispěje k úspoře energie a vody.

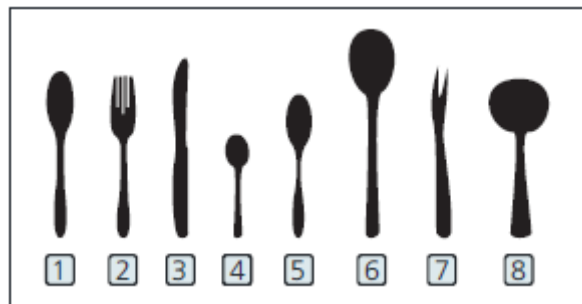
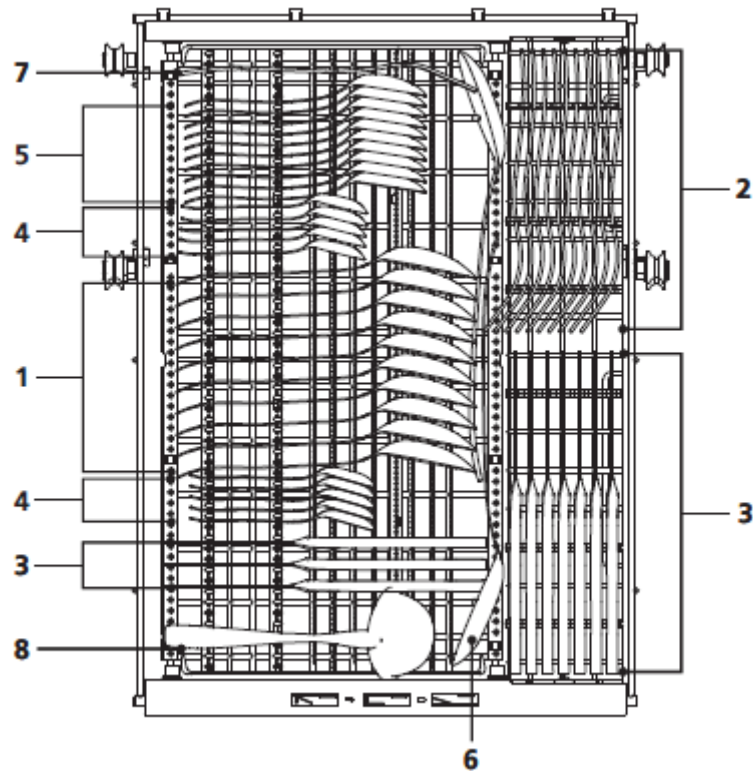
Horní a dolní koš



Číslo	Položka
1	Šálky
2	Hrnky
3	Sklenice
4	Skleněná miska
5	Dezertní mísy

Číslo	Položka
6	Podšálky
7	Dezertní talíře
8	Jídelní talíře
9	Polévkové talíře
10	Melaminové dezertní talíře
11	Melaminové misky
12	Oválný talíř
13	Malý hrnec

Stojan na příbory



Číslo	Položka
1	Polévkové lžíce
2	Vidličky
3	Nože
4	Čajové lžičky
5	Dezertní lžičky
6	Servírovací lžíce
7	Servírovací vidličky
8	Naběračka na omáčku

Informace pro srovnávací zkoušky podle normy EN60436

Kapacita: 10 sad nádobí

Poloha horního koše: spodní poloha

Program: ECO

Nastavení máchacího prostředku: Max.

Nastavení změkčovače: Max: H3

Změkčovač vody

Změkčovač vody se musí nastavit ručně pomocí voliče tvrdosti vody.

Změkčovač vody je určen k odstranění minerálů a solí z vody, které by měly škodlivý nebo nepříznivý vliv na provoz spotřebiče.

Čím více je minerálů, tím tvrdší je voda.

Změkčovač vody by měl být nastaven podle tvrdosti vody ve vaší oblasti.

S tvrdostí vody ve vaší oblasti vám poradí místní vodohospodářský úřad.

Nastavení spotřeby soli

Myčka nádobí je navržena tak, aby umožňovala úpravu množství spotřebované soli v závislosti na tvrdosti používané vody. Cílem je optimalizovat a přizpůsobit úroveň spotřeby soli.

Pro nastavení spotřeby soli postupujte podle níže uvedených kroků.

1. Otevřete dvířka, zapněte spotřebič.
2. Do 60 sekund po zapnutí spotřebiče stiskněte tlačítko Program na více než 5 sekund, abyste vstoupili do režimu nastavení změkčovače vody.
3. Stisknutím tlačítka Program vyberte správné nastavení podle místního prostředí, nastavení se bude měnit v následujícím pořadí: H3->H4->H5->H6->H1->H2->H3.
4. Režim nastavení ukončíte stisknutím tlačítka Power.

Tvrdost vody				Úroveň změkčovače vody	Regenerace probíhá každých X programových sekvencí 1)	Spotřeba soli (gram/cyklus)
Němčina *dh	Francouzština *fh	Britský *Clarke	Mmol/l			
0-5	0-9	0-6	0-0.94	H1	Žádná regenerace	0
6-11	10-20	7-14	1.0-2.0	H2	10	9
12-17	21-30	15-21	2.1-3.0	H3	5	12
18-22	31-40	22-28	3.1-4.0	H4	3	20
23-34	41-60	29-42	4.1-6.0	H5	2	30
35-55	61-98	43-69	6.1-9.8	H6	1	60

1° dH=1,25° Clarke=1,78° fH=0,178mmol/l

Tovární nastavení: H3

1) Každý cyklus s regenerací spotřebuje navíc 2,0 litru vody, spotřeba energie se zvýší o 0,02 kWh a program se prodlouží o 4 minuty.

POZNÁMKA!

Pokud váš model nemá žádný změkčovač vody, můžete tuto část přeskočit.

Změkčovač vody

Tvrdost vody se v jednotlivých místech liší. Pokud se v myčce používá tvrdá voda, na nádobí a náčiní se tvoří usazeniny.

Spotřebič je vybaven speciálním změkčovačem, který používá nádobu se solí speciálně navrženou k odstranění vápence a minerálů z vody.

Příprava a vkládání nádobí

- Zvažte nákup nádobí, které je označeno jako odolné proti mytí v myčce.
- U konkrétních předmětů zvolte program s nejnižší možnou teplotou.
- Abyste zabránili poškození, nevyndávejte sklo a příbory z myčky bezprostředně po skončení programu.

Pro mytí následujících příborů/nádobí

Nejsou vhodné:

- příbory s dřevěnými, kostěnými nebo perleťovými rukojeťmi.
- Plastové předměty, které nejsou odolné vůči teplu.
- Starší příbory s lepenými částmi, které nejsou odolné vůči teplotě.
- Slepené příbory nebo nádobí
- Cínové nebo měděné předměty
- Křišťálové sklo
- Ocelové předměty podléhající korozi
- Dřevěné talíře
- předměty vyrobené ze syntetických vláken.

Jsou omezeně vhodné

- Některé druhy skla mohou po větším počtu mytí zmatnět.
- Stříbrné a hliníkové části mají tendenci během mytí měnit barvu.
- Glazované vzory mohou při častém mytí v pračce vyblednout.

Doporučení pro plnění myčky

Oškrábejte větší množství zbytků jídla. Změkčete zbytky připáleného jídla v pánvích. Nádobí není nutné oplachovat pod tekoucí vodou.

Pro dosažení nejlepšího výkonu myčky dodržujte tyto pokyny pro vkládání nádobí. (**Funkce a vzhled košů a košů na příbory se mohou u vašeho modelu lišit.**)

Předměty do myčky vkládejte následujícím způsobem:

- Předměty, jako jsou šálky, sklenice, hrnce, pánve atd., musí směřovat dolů.
- Zakřivené předměty nebo předměty s prohlubněmi by měly být vkládány šikmo, aby voda mohla odtékat.
- Veškeré nádobí je bezpečně naskládáno a nemůže se převrhnout.
- Veškeré nádobí je umístěno tak, aby se ostříkovací ramena mohla během mytí volně otáčet.
- Vložte duté předměty, jako jsou šálky, sklenice, pánve atd. Otvorem směrem dolů, aby se v nádobě nebo hlubokém podstavci nemohla shromažďovat voda.
- Nádobí a příbory nesmí ležet jeden v druhém nebo se navzájem zakrývat.
- Aby nedošlo k poškození, neměly by se sklenice vzájemně dotýkat.
- Horní koš je určen k uložení jemnějšího a lehčího nádobí, jako jsou sklenice, šálky na kávu a čaj.
- Nože s dlouhou čepelí uložené ve svislé poloze představují potenciální nebezpečí!
- Dlouhé a ostré příbory, jako jsou například nože na krájení, musí být v horním koši umístěny vodorovně.
- Nepřetěžujte myčku nádobí. Je to důležité pro dobré výsledky a přiměřenou spotřebu energie.

UPOZORNĚNÍ:

Velmi malé předměty by se v myčce neměly mýt, protože by mohly snadno vypadnout z koše.

Vyjmutí nádobí

Abyste zabránili odkapávání vody z horního koše do spodního, doporučujeme nejprve vyprázdnit spodní koš a poté horní koš.

VAROVÁNÍ!

Předměty budou horké! Abyste zabránili poškození, nevyjímejte sklo a příbory z myčky přibližně 15 minut po skončení programu.

Vkládání horního koše

Horní koš je určen pro choulostivější a lehčí nádobí, jako jsou sklenice, kávové a čajové šálky a podšálky, a také talíře, malé misky a mělké pánve (pokud nejsou příliš znečištěné). Nádobí a nádobí umístěte tak, aby se nepohybovalo pod proudem vody.

**Vkládání spodního koše**

Do spodního koše doporučujeme umístit velké a obtížně čistitelné předměty: například hrnce, pánve, poklice, servírovací nádobí a misky, jak je znázorněno na obrázku níže. Servírovací nádobí a poklice je vhodnější umístit na stranu stojanů, aby nebránily otáčení horního ostříkovacího ramene.

Maximální doporučený průměr talířů před dávkovačem mycího prostředku je 19 cm, aby nebránily jeho otevírání.

**Vkládání stojanu na příbory**

Příbory by měly být do stojanu na příbory vkládány odděleně jeden od druhého ve vhodných polohách. Vyvarujte se hnízdění příborů, abyste zabránili nedostatečnému mycímu výkonu.

VAROVÁNÍ

Nenechávejte žádný předmět přesahovat přes dno.
Ostré nádobí vždy vkládejte ostrým hrotem dolů!

Pro dosažení nejlepšího mycího účinku vkládejte koše podle standardních možností vkládání.

Funkce máchacího a pracího prostředku

Prostředek na oplachování se uvolňuje během závěrečného oplachování, aby se na nádobí netvořily kapky vody, které by mohly zanechat skvrny a šmouhy. Rovněž zlepšuje sušení tím, že umožňuje vodě odtékat z nádobí. Vaše myčka nádobí je navržena tak, aby používala tekuté oplachovací prostředky.

Používejte pouze značkové oplachovací prostředky pro myčky nádobí. Nikdy nenaplňujte dávkovač oplachovacího prostředku žádnými jinými látkami (např. čisticím prostředkem do myčky, tekutým mycím prostředkem).


Došlo by tím k poškození spotřebiče.

Kdy je třeba doplnit oplachovací prostředek

Pravidelnost nutnosti doplňování dávkovače závisí na četnosti mytí nádobí a na použitém nastavení oplachovacího prostředku.

Když je potřeba více oplachovacího prostředku, rozsvítí se ukazatel nízkého stavu oplachovacího prostředku



().
Nepřepĺňujte dávkovač oplachovacího prostředku.

Funkce mycího prostředku

Chemické složky, které tvoří mycí prostředek, jsou nezbytné k odstranění, rozdrčení a dávkování všech nečistot z myčky. K tomuto účelu je vhodná většina mycích prostředků komerční kvality.

UPOZORNĚNÍ!

Správné používání mycího prostředku

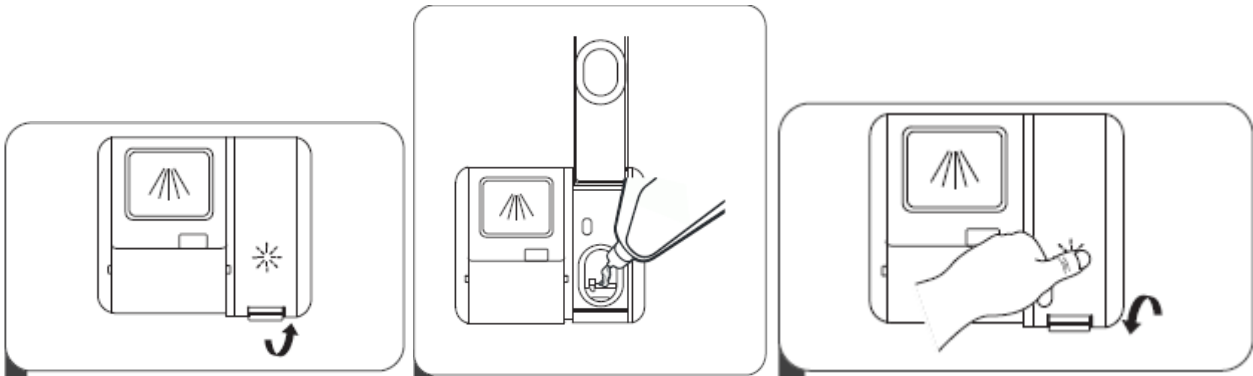
Používejte pouze mycí prostředky speciálně vyrobené pro použití v myčkách nádobí. Mycí prostředek udržujte čerstvý a suchý.

Mycí prostředek do dávkovače nenalévejte, dokud nejste připraveni myčku spustit.

Mycí prostředek do myčky nádobí je korozivní! Mycí prostředek do myčky uchovávejte mimo dosah dětí.

Naplnění zásobníku na oplachovací prostředky

1. Zvednutím rukojeti sejměte víčko zásobníku na oplachovací prostředek.
2. Nalijte oplachovací prostředek do zásobníku a dávejte pozor, abyste jej nepřepĺnili.
3. Poté víčko zavřete.



Nastavení zásobníku na oplachovací prostředky

Pro dosažení lepšího sušícího výkonu s omezeným množstvím oplachovacího prostředku je myčka navržena tak, aby bylo možné nastavit spotřebu podle uživatele. Postupujte podle níže uvedených kroků.

1. Otevřete dvířka a zapněte spotřebič
2. Do 60 sekund po kroku 1 stiskněte tlačítko Program na více než 5 sekund a poté stiskněte tlačítko Zpoždění pro vstup do nastaveného modelu, indikace oplachovacího prostředku bliká jako frekvence 1 Hz.
3. Opětovným stisknutím tlačítka Program vyberte správnou sadu podle vašich zvyklostí při používání, sady se budou měnit v následujícím pořadí: D3->D4->D5->D1->D2->D3.

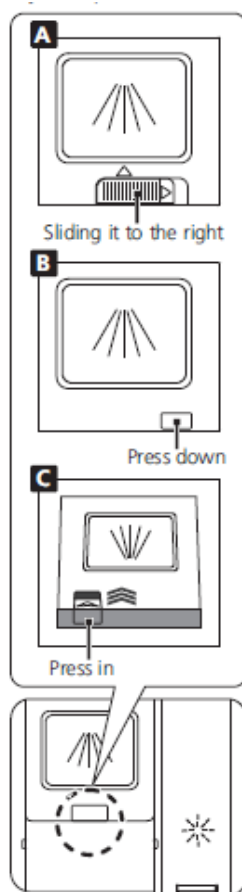
Čím vyšší číslo, tím více oplachového prostředku myčka používá.

4. Bez provozu do 5 sekund nebo stisknutím tlačítka napájení dokončete nastavení a ukončete režim nastavení.

Plnění dávkovače mycího prostředku

Zvolte otevřený způsob podle aktuální situace.

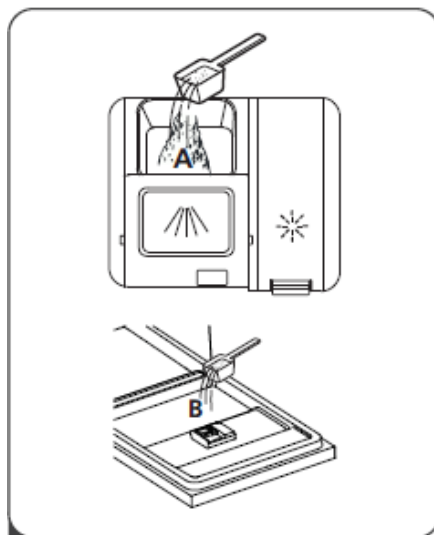
- A. Otevřete víčko posunutím uvolňovací západky.
- B. Otevřete víčko zatlačením uvolňovací západky.
- C. Otevřete víčko zatlačením uvolňovací západky.



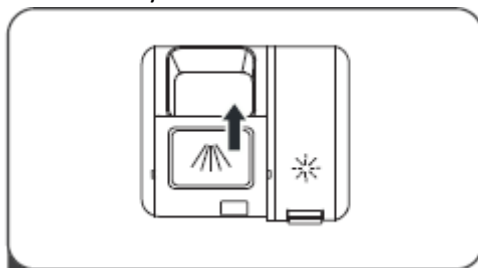
Do většího otvoru (A) pro hlavní prací cyklus přidejte prací prostředek.

Pro lepší výsledek mytí, zejména pokud máte velmi znečištěné předměty, nalijte malé množství mycího prostředku na dvířka.

Dodatečný prací prostředek se aktivuje během fáze předmytí.



Zavřete klapku posunutím dopředu a následným zatlačením dolů.



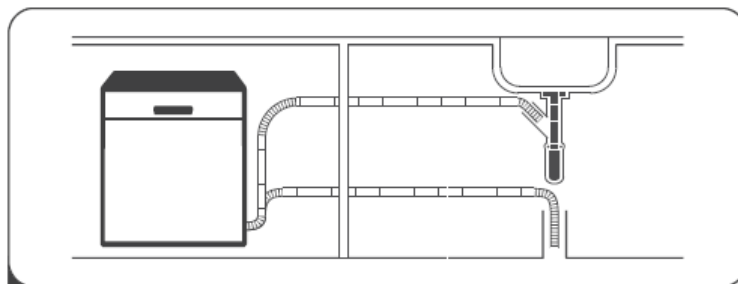
NOTE:

Uvědomte si, že v závislosti na znečištění vody se může nastavení lišit. Dodržujte doporučení výrobce uvedené na obalu pracího prostředku.

8. STRUČNÝ NÁVOD K POUŽITÍ

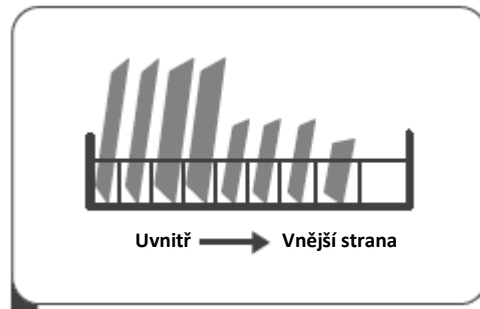
Pro podrobný způsob obsluhy si přečtěte odpovídající obsah návodu k použití.

1. Nainstalujte myčku nádobí

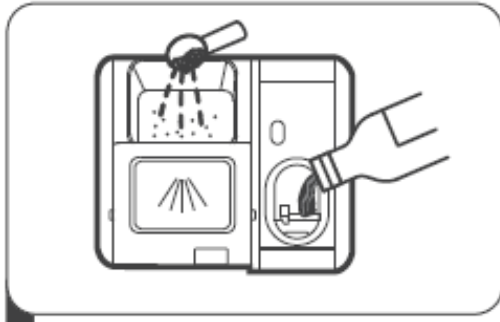


2. Odstraňte větší zbytky z nádobí. Vyhněte se předběžnému oplachování.

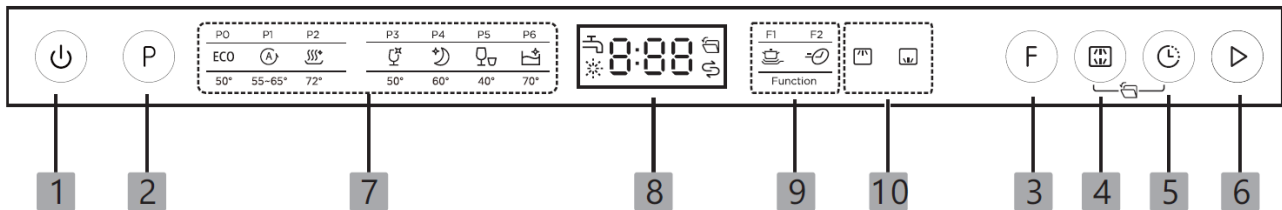
3. Vložte koše.





















4. Naplňte dávkovač pracím prostředkem a prostředkem na oplachování.
5. Zvolte vhodný program a spusťte myčku.



9. OVLÁDACÍ PANEĽ






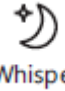


1. Výkon	Stisknutím tohoto tlačítka zapnete myčku nádobí.
2. Program	Stisknutím tohoto tlačítka zvolíte příslušný mycí program, rozsvítí se ukazatel programu.
3. Funkce	Stisknutím tohoto tlačítka zvolíte funkci, příslušný indikátor se rozsvítí.
4. Alt	Stisknutím tohoto tlačítka zvolíte horní nebo dolní koš s náplní, rozsvítí se ukazatele reakce.
5. Zpoždění	Stisknutím tlačítka Delay zvýšíte dobu zpožděného spuštění. Odložení cyklu může trvat až 24 hodin v jednohodinových krocích. Po nastavení doby odložení zavřete dvířka pro spuštění.
6. Spuštění	Stisknutím tlačítka spustíte zvolený prací program.
7. Ukazatel programu	<p>ECO</p> <p>ECO</p> <p>Jedná se o standardní program vhodný pro běžně znečištěnou náplň, jako jsou hrnce, talíře, sklenice a lehce znečištěné pánve.</p> <p> Automatický</p> <p>Automatické mytí se senzorem, lehce, normálně nebo silně znečištěné nádobí, s nebo bez zaschlých potravin.</p> <p> Hygiena</p> <p>Slouží k dezinfekci nádobí a skla. Udržuje teplotu vody na 72 .°C</p>

	 Sklo Pro lehce znečištěné nádobí a sklo.  Whisper Nižší hlučnost a běžná spotřeba energie, používá se pro mytí ve večerních hodinách.  Rapid Kratší mytí pro lehce znečištěné prádlo, které není třeba sušit.  Samočištění Tento program zajišťuje účinné čištění samotné myčky.
8. Displej	 Vodovodní kohoutek Pokud svítí ukazatel "  ", znamená to, že je vodovodní kohoutek zavřený.  Pomoc při oplachování Pokud svítí ukazatel "  ", znamená to, že je v myčce málo oplachovacího prostředku a je třeba jej doplnit.  Sůl Pokud svítí ukazatel "  ", znamená to, že je v myčce málo soli a je třeba ji doplnit.  Automatické otevření Pokud je vybrána, dvířka myčky se na konci programu automaticky otevrou, což zlepšuje výsledky sušení. Tato funkce se volí pomocí Alt+Delay. (Lze ji použít pouze u programů ECO, Auto, Hygiene, Whisper, Glass, Self-Cleaning).  Zobrazení času připomenutí, teploty, doby zpoždění, chybového kódu atd.
9. Funkce	 Výkonné mytí K mytí velmi znečištěného, těžko čistitelného nádobí. (Lze použít pouze s funkcemi ECO, Hygiene, Whisper, Glass).  Expresní Zkrátí dobu trvání programu. (Lze použít pouze s programy ECO, Hygiene, Whisper, Glass)
10. Indikátor Alt	 Horní Když vyberete možnost Upper, bude se mýt pouze nádobí v horním regálu. Ostřikovací systém spodního koše nebude v provozu.  Dolní Pokud vyberete možnost Dolní, bude se mýt pouze nádobí v dolním regálu. Ostřikovací systém horního koše nebude fungovat.

10. TABULKA PROGRAMŮ

Níže uvedená tabulka ukazuje, které programy jsou nejvhodnější pro úroveň zbytků jídla na nich a kolik mycího prostředku je potřeba. Uvádí také různé informace o programech. Hodnoty spotřeby a délka trvání programu jsou pouze orientační, s výjimkou programu ECO.

- označuje, že program používá při posledním máchání pomocný prostředek na máchání.

Program	Popis cyklu	Předpírka/hlavní praní s pracím prostředkem	Doba trvání (min)	Energie (kWh)	Voda (l)	Pomůcka pro oplachování
ECO (*EN 60436)	Praní (50C)° Oplachování Oplachování (45 C)° Sušení	<u>18 g</u> 1 karta pracího prostředku	198	0.674	8.5	●
 Auto	Předpírka (45 C)° Praní (55-65 C)° Oplachování Oplachování Oplachování (50-55 C)° Sušení	<u>4/14 g</u> 1 karta pracího prostředku	85-150	0.615-1.201	9.2-13.9	●
 Hygiene	Předpírka (50 C)° Praní (72 C)° Oplachování Oplachování Oplachování (72 C)° Sušení	<u>4/14 g</u> 1 karta pracího prostředku	215	1.450	14.5	●
 Glass	Předpírka (40 C)° Praní (50 C)° Oplachování Oplachování (50 C)° Sušení	<u>4/14 g</u> 1 karta pracího prostředku	120	0.671	11.3	●
 Whisper	Předpírka (50 C)° Praní (60 C)° Oplachování Oplachování Oplachování (50 C)° Sušení	<u>4/14 g</u> 1 karta pracího prostředku	270	0.969	14.1	●
 Rapid	Praní (40 C)° Oplachování (40 C)° Oplachování (55 C)°	<u>12 g</u> 1 karta pracího prostředku	30	0.583	10.0	○
 Self-Cleaning	Předpírka (45 C)° Praní (70 C)° Oplachování Oplachování (70 C)°	<u>4/14 g</u> 1 karta pracího prostředku	145	1.255	13.2	●

	Sušení					
--	--------	--	--	--	--	--

POZNÁMKA: Program ECO je vhodný pro mytí běžně znečištěného nádobí, že pro toto použití je nejúčinnějším programem z hlediska kombinované spotřeby energie a vody a že se používá pro posouzení souladu s právními předpisy EU o ekodesignu.

Úspora energie

1. Předem opláchnuté nádobí vede ke zvýšené spotřebě vody a energie a nedoporučuje se.
2. Mytí nádobí v myčce nádobí pro domácnost obvykle spotřebuje ve fázi používání méně energie a vody než ruční mytí nádobí, pokud je myčka nádobí pro domácnost používána v souladu s návodem.

Spuštění programu

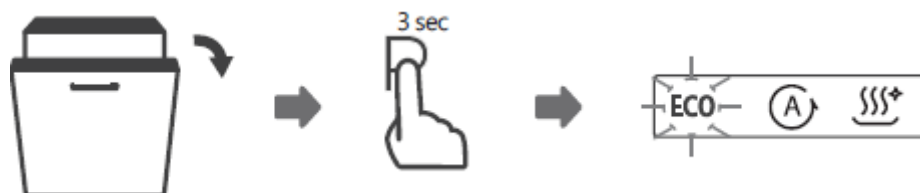
1. Vytáhněte spodní a horní koš, vložte nádobí a zatlačte je zpět. Doporučujeme nejprve vložit spodní koš a poté horní.
2. Nalijte mycí prostředek.
3. Zasuňte zástrčku do zásuvky. Informace o napájení naleznete v technickém listu výrobku. Ujistěte se, že je přívod vody zapnutý na plný tlak.
4. Zavřete dvířka a stiskněte tlačítko napájení.
5. Zvolte program a rozsvítí se příslušný indikátor. Poté stiskněte tlačítko Start/Pauza a myčka zahájí cyklus.

Změna programu uprostřed cyklu

Program lze změnit pouze v případě, že byl spuštěn jen krátkou dobu, jinak se již mohl uvolnit mycí prostředek nebo již byla vypuštěna mycí voda s mycím prostředkem. V takovém případě je třeba myčku resetovat a doplnit dávkovač mycího prostředku.

Chcete-li myčku resetovat, postupujte podle níže uvedených pokynů:

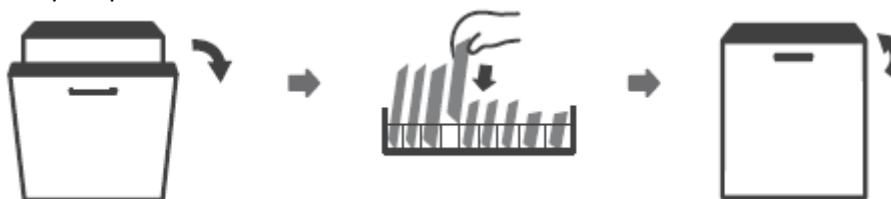
1. Trochu pootevřete dvířka, aby se myčka zastavila, poté, co přestalo fungovat ostříkovací rameno, můžete dvířka otevřít úplně.
2. Stiskněte jedno z tlačítek programu déle než tři sekundy, myčka bude v režimu volby programu.
3. Můžete změnit program na požadované nastavení cyklu



Zapomněli jste přidat nádobí?

Zapomenuté nádobí lze přidat kdykoli před otevřením dávkovače mycího prostředku. V takovém případě postupujte podle níže uvedených pokynů:

1. Trochu pootevřete dvířka, aby se mytí zastavilo.
2. Poté, co ostříkovací ramena přestala pracovat, můžete dvířka otevřít úplně.
3. Přidejte zapomenuté nádobí.
4. Zavřete dvířka.
5. Myčka nádobí se opět spustí.



VAROVÁNÍ!

Otevření dvířek uprostřed cyklu je nebezpečné, protože horká pára vás může opařit.

Automatické otevření

Po skončení mytí se dvířka automaticky otevřou, aby se dosáhlo lepšího účinku sušení.

UPOZORNĚNÍ: DVEŘE SE OTEVÍRAJÍ PO DOBU JEDNOHO TÝDNE:

Při nastavení automatického otevírání nesmí být dvířka myčky zablokována.

Mohlo by to narušit funkci zámku dvířek.

11. ČIŠTĚNÍ A ÚDRŽBA

Vnější péče

Dvířka a těsnění dvířek

Těsnění dvířek pravidelně čistěte měkkým vlhkým hadříkem, abyste odstranili usazeniny potravin.

Při plnění myčky mohou zbytky jídla a nápojů odkapávat na boky dvířek myčky. Tyto plochy jsou mimo mycí prostor a voda z ostříkovacích ramen k nim nemá přístup. Veškeré usazeniny je třeba setřít před zavřením dvířek.

Ovládací panel

Pokud je nutné čištění, měl by se ovládací panel otírat pouze měkkým vlhkým hadříkem.

Upozornění:

- Aby nedošlo k vniknutí vody do zámku dveří a elektrických součástí, nepoužívejte žádný druh čisticího prostředku ve spreji.
- Na vnější povrchy nikdy nepoužívejte abrazivní čisticí prostředky nebo drátěnky, protože by mohly poškrábat povrchovou úpravu. Některé papírové utěrky mohou rovněž poškrábat povrch nebo na něm zanechat stopy.

Vnitřní péče

Filtrační systém

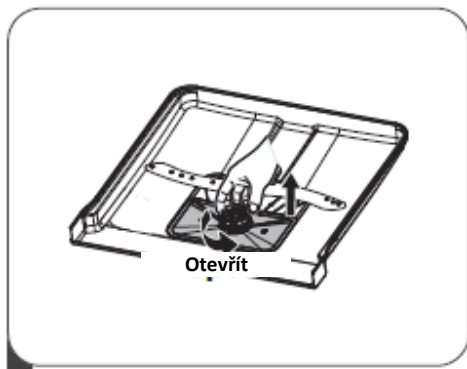
Filtrační systém ve spodní části mycí skříně zadržuje hrubé nečistoty z mycího cyklu, včetně cizích předmětů, jako jsou párátko nebo střepy. Shromážděné hrubé nečistoty mohou způsobit ucpaní filtrů. Pravidelně kontrolujte stav filtrů, opatrně odstraňujte cizí předměty a v případě potřeby vyčistěte části filtračního systému vodou. Při čištění filtru postupujte podle níže uvedených kroků.

UPOZORNĚNÍ: V PŘÍPADĚ, ŽE SE FILTR NACHÁZÍ V OCHRANNÉ ZÓNĚ, JE NUTNÉ JEJ VYČISTIT:

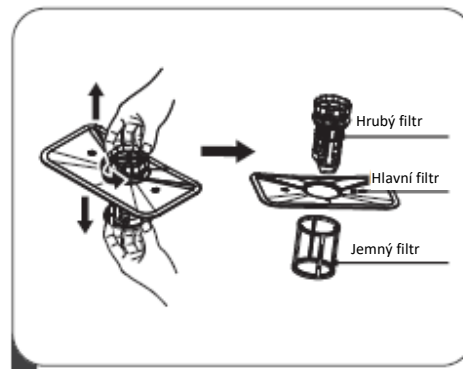
Obrázky jsou pouze orientační; různé modely filtračního systému a ostříkovacích ramen se mohou lišit.

Krok 1: Přidržte hrubý filtr a otáčením proti směru hodinových ručiček filtr odjistěte. Zvedněte filtr nahoru a vyjměte jej z myčky.

Krok 2: Jemný filtr lze vytáhnout ze spodní části filtrační sestavy. Hrubý filtr lze oddělit od hlavního filtru jemným stisknutím výstupků v horní části a jeho vytažením.



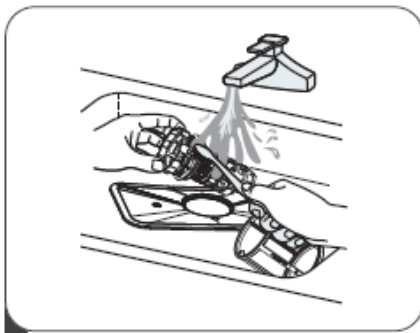
Krok 1



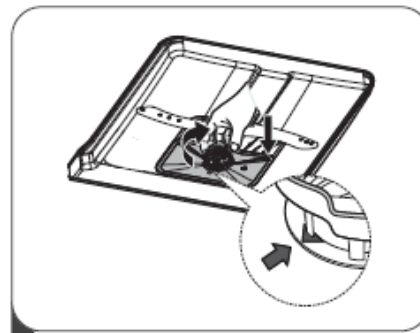
Krok 2

Krok 3: Větší zbytky potravin lze vyčistit opláchnutím filtru pod tekoucí vodou. Pro důkladnější čištění použijte měkký čisticí kartáček.

Krok 4: Znovu sestavte filtry v opačném pořadí než při demontáži, nasadte filtrační vložku a otočte ji ve směru hodinových ručiček až k šipce na zavření.



Krok 3



Krok 4

Upozornění: V případě, že se filtr nachází v ochranné zóně, je nutné jej vyčistit:

Filtry příliš neutahujte. Filtry nasadte zpět v pořadí pevně, jinak by se do systému mohly dostat hrubé nečistoty a způsobit ucpaní.

Nikdy nepoužívejte myčku bez nasazených filtrů. Nesprávná výměna filtru může snížit úroveň výkonu spotřebiče a poškodit nádoby a náčiní.

Ostřikovací ramena

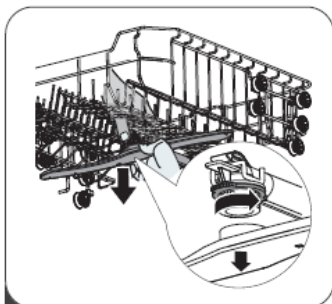
Ostřikovací ramena je nutné pravidelně čistit, protože chemikálie z tvrdé vody ucpávají trysky a ložiska ostřikovacích ramen.

Při čištění ostřikovacích ramen postupujte podle níže uvedených pokynů:

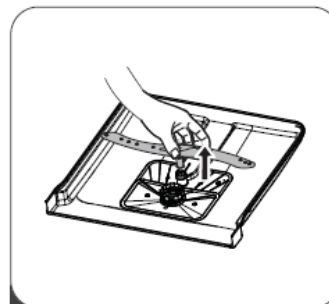
Krok 1: Chcete-li vyjmout horní ostřikovací rameno, držte matici uprostřed v klidu a otáčejte ostřikovacím ramenem proti směru hodinových ručiček.

Krok 2: Chcete-li vyjmout spodní ostřikovací rameno, vytáhněte ho směrem nahoru.

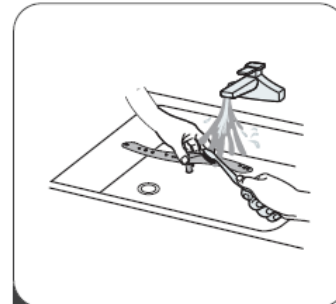
Krok 3: Ramena omyjte v teplé vodě s mýdlem a trysky vyčistěte měkkým kartáčkem.



Krok 1



Krok 2



Krok 3

Péče o myčku

Opatření proti mrazu

V zimě proveďte na myčce nádobí opatření proti zamrznutí. Pokaždé po mycích cyklech postupujte následujícím způsobem:

1. Odpojte elektrické napájení myčky od zdroje napájení.
2. Vypněte přívod vody a odpojte přívodní potrubí vody od vodovodního ventilu.
3. Vypusťte vodu z přívodní trubky a vodního ventilu (k zachycení vody použijte pánev).
4. Znovu připojte přívodní potrubí vody k vodnímu ventilu.
5. Vyjměte filtr na dně vany a pomocí houby nasajte vodu do jímký.

Po každém mytí

Po každém praní vypněte přívod vody do spotřebiče a nechte dvířka na chvíli mírně pootevřená, aby se uvnitř nezachytávala vlhkost a pachy.

Vyjměte zástrčku

Před čištěním nebo prováděním údržby vždy vytáhněte zástrčku ze zásuvky.

Žádná rozpouštědla ani abrazivní čisticí prostředky

K čištění vnějších a gumových částí myčky nepoužívejte rozpouštědla ani abrazivní čisticí prostředky.

Používejte pouze hadřík s teplou mýdlovou vodou.

K odstranění skvrn nebo fleků z povrchu vnitřního prostoru použijte hadřík navlhčený vodou s trochou octa nebo čisticí prostředek vyrobený speciálně pro myčky nádobí.

Pokud se delší dobu nepoužívá

Doporučujeme spustit mycí cyklus s prázdnou myčkou a poté vytáhnout zástrčku ze zásuvky, vypnout přívod vody a nechat dvířka spotřebiče mírně pootevřená. Pomůže to delší životnosti těsnění dvířek a zabrání to vzniku zápachu uvnitř spotřebiče.

Přemístění spotřebiče

Pokud je nutné spotřebič přemístit, snažte se jej udržet ve svislé poloze. V případě potřeby jej můžete postavit na zadní stranu.

Těsnění

Jedním z faktorů, které způsobují vznik zápachu v myčce nádobí, jsou potraviny, které zůstávají zachycené v těsnění. Pravidelné čištění vlhkou houbou tomuto jevu zabrání.

12. ŘEŠENÍ PROBLÉMŮ

Chybové kódy	Významy	Možné příčiny
E1	Delší doba přívodu.	Baterie není otevřena nebo je omezen přívod vody nebo je příliš nízký tlak vody.
E3	Nedosahuje požadované teploty	Porucha topného tělesa
E4	Přetékání vody.	Některé prvky myčky netěsní.
Ed	Porucha komunikace mezi hlavní deskou s obvody displeje	Rozpojený obvod nebo přerušené vedení pro komunikaci.

VAROVÁNÍ

Pokud dojde k přetečení, před zavoláním servisu vypněte hlavní přívod vody.

Pokud je v základní nádobě voda z důvodu přeplnění nebo malého úniku, je třeba ji před opětovným spuštěním myčky odstranit.

Pokud se objeví chybový kód, který nelze vyřešit, požádejte o odbornou pomoc.

ŘEŠENÍ PROBLÉMŮ

Před zavoláním servisu

Přečtení tabulek na následujících stránkách vás může ušetřit volání do servisu.

Problém	Možné příčiny	Co je třeba udělat
Myčka nádobí se nespustí	Přepálila se pojistka nebo došlo k přerušení obvodu.	Vyměňte pojistku nebo resetujte jistič. Odpojte všechny ostatní spotřebiče, které s myčkou sdílejí stejný obvod.
	Není zapnutý zdroj napájení.	Ujistěte se, že je myčka zapnutá a dvířka jsou bezpečně zavřená. Zkontrolujte, zda je napájecí kabel správně zapojen do zásuvky.
	Tlak vody je nízký	Zkontrolujte, zda je správně připojen přívod vody a zda je voda zapnutá.
	Dvířka myčky nejsou řádně zavřená.	Ujistěte se, že jsou dvířka řádně zavřená a zajištěná.
Z myčky se neodčerpává voda	Překroucená nebo zachycená vypouštěcí hadice.	Zkontrolujte vypouštěcí hadici.
	Ucpaný filtr.	Zkontrolujte filtrační systém.
	Ucpaný kuchyňský dřez.	Zkontrolujte kuchyňský dřez, zda dobře odtéká. Pokud je problém v neodtékajícím kuchyňském dřezu, možná budete potřebovat spíše instalátéra než servisního pracovníka pro myčky nádobí.
Problém	Možné příčiny	Co je třeba udělat
Pěna ve vaně	Špatný mycí prostředek	Používejte pouze speciální mycí prostředek pro myčky nádobí, abyste zabránili tvorbě pěny. Pokud k tomu dojde, otevřete myčku a nechte pěnu odpařit. Zavřete dvířka myčky a poté zvolte libovolný cyklus. Zpočátku myčka vypustí vodu. Po dokončení fáze vypouštění otevřete dvířka a zkontrolujte, zda pěna zmizela. V případě potřeby akci opakujte.
	Rozlitý oplachovací prostředek.	Rozlité prostředky vždy ihned utřete.
Potřísněný vnitřek vany	Mohl být použit mycí prostředek s barvivem.	Ujistěte se, že mycí prostředek neobsahuje barviva.
Bílý film na vnitřním povrchu	Minerály z tvrdé vody.	K čištění vnitřního prostoru použijte navlhčený měkký hadřík s mycím prostředkem do myčky a noste gumové rukavice. Nikdy nepoužívejte jiný čisticí prostředek než prostředek na mytí nádobí, jinak by mohl způsobit pění nebo tvorbu pěny.
	Postižené předměty nejsou odolné proti korozi.	Předměty, které nejsou odolné proti korozi, v myčce nemyjte.

Na příborech jsou skvrny od rzi	Po přidání soli do myčky nebyl spuštěn program. Do mycího cyklu se dostaly stopy soli.	Po přidání soli vždy spusťte mycí program bez nádobí. Po přidání soli do myčky nevolejte funkci Turbo (pokud je k dispozici).
	Víko myčky je uvolněné	Zkontrolujte, zda je víko změkčovače pevně zajištěno.
Klepání v myčce nádobí	Ostřikovací rameno klepe o předmět v koši.	Přerušete program a přerovnejte předměty, které brání ostřikovacímu ramenu.
Chrastění v myčce nádobí	V myčce jsou uvolněné kusy nádobí.	Přerušete program a přerovnejte nádobí.
Klepání ve vodovodním potrubí	Může to být způsobeno instalací na místě nebo průřezem potrubí.	Na funkci myčky to nemá žádný vliv. V případě pochybností se obraťte na kvalifikovaného instalátéra.
Nádobí není čisté	Nádobí nebylo správně vloženo.	Viz část "Příprava a vkládání nádobí".
	Program nebyl dostatečně výkonný.	Zvolte intenzivnější program
	Nebylo dávkováno dostatečné množství mycího prostředku.	Použijte více mycího prostředku nebo mycí prostředek vyměňte.
	Předměty blokují pohyb ostřikovacích ramen.	Přestavte předměty tak, aby se ostřikovač mohl volně otáčet.
	Kombinace filtrů není čistá nebo není správně nasazena v základně mycí skříně. To může způsobit zablokování trysek ostřikovacích ramen.	Vyčistěte a/nebo správně namontujte filtr. Vyčistěte trysky ostřikovacího ramene.
Zákal na skleněném nádobí.	Kombinace měkké vody a příliš velkého množství mycího prostředku.	Pokud máte měkkou vodu, použijte méně mycího prostředku a zvolte kratší mycí cyklus, abyste umyli skleněné nádobí a dosáhli jeho čistoty.
Problém	Možné příčiny	Co je třeba udělat
Na nádobí a sklenicích se objevují bílé skvrny.	Oblast s tvrdou vodou může způsobit usazování vodního kamene.	Zkontrolujte nastavení změkčovače vody nebo stav naplnění zásobníku na sůl.
Černá nebo šedá barva skvrny na nádobí	Hliníkové nádobí se otřelo o nádobí.	K odstranění těchto stop použijte jemný abrazivní čisticí prostředek.
V dávkovači zůstal mycí prostředek	Nádobí blokuje dávkovač mycího prostředku	Znovu řádně vložte nádobí
Nádobí neosychá	Nesprávné vkládání nádobí	Pokud se na nádobí nacházejí zbytky mycího prostředku, používejte rukavice, abyste předešli podráždění pokožky.
	Nádobí je vyjmuto příliš brzy	Nevyprazdňujte myčku ihned po umytí. Dvířka mírně pootevřete, aby mohla vyjít pára. Nádobí vyjměte, až když je teplota uvnitř bezpečná na dotek. Nejprve vyložte spodní koš, abyste zabránili kapající vodě z horního koše.
	Byl zvolen nesprávný program.	Při krátkém programu je teplota mytí nižší, což snižuje mycí výkon. Zvolte program s dlouhou dobou mytí.

	Použití příborů s nekvalitním povrchem.	U těchto předmětů je odtok vody obtížnější. Příbory nebo nádoby tohoto typu nejsou vhodné pro mytí v myčce.
--	---	---

Upozornění

Vlastní nebo neodborná oprava může způsobit vážné ohrožení bezpečnosti uživatele spotřebiče a ovlivnit záruku.

PÉČE O ZÁKAZNÍKY A SERVIS

Vždy používejte originální náhradní díly.

Při kontaktování našeho autorizovaného servisního střediska se ujistěte, že máte k dispozici následující údaje: Model a sériové číslo.

Tyto údaje naleznete na výrobním štítku. Změny mohou být provedeny bez předchozího upozornění.

TECHNICKÉ ÚDAJE

Technické údaje jsou umístěny na typovém štítku na vnitřní straně spotřebiče a na energetickém štítku.

QR kód na energetickém štítku dodaném se spotřebičem poskytuje internetový odkaz na informace týkající se výkonu spotřebiče v databázi EU EPREL.

Energetický štítek si uschovejte jako referenční dokument spolu s návodem k použití a všemi dalšími dokumenty dodanými s tímto spotřebičem.

Stejně informace je možné najít také v databázi EPREL pomocí odkazu <https://eprel.ec.europa.eu> a názvu modelu a čísla výrobku, které najdete na výrobním štítku spotřebiče.

Pro přístup k informacím o vašem výrobku na portálu EPREL můžete naskenovat níže uvedené kódy:



Děkujeme vám za zakoupení tohoto výrobku. Pokud potřebujete podporu pro svůj výrobek, navštivte naše webové stránky pomocí níže uvedených odkazů.

Získejte uživatelské příručky: <https://www.heinner.ro>

Získejte servisní informace: <https://www.heinner.ro>



Ekologická likvidace

Můžete pomoci chránit životní prostředí!



Nezapomeňte respektovat místní předpisy: nefunkční elektrické zařízení odevzdejte do příslušného střediska pro likvidaci odpadu.



HEINNER je registrovaná ochranná známka společnosti **Network One Distribution SRL**. Ostatní značky a názvy výrobků jsou ochranné známky nebo registrované ochranné známky příslušných vlastníků.

Žádná část specifikací nesmí být reprodukována v jakékoli formě nebo jakýmikoli prostředky nebo použita k jakémukoli odvozenému dílu, jako je překlad, transformace nebo úprava, bez souhlasu společnosti NETWORK ONE DISTRIBUTION.

Copyright © 2013 Network One Distribution. Všechna práva vyhrazena.

www.heinner.com, <http://www.nod.ro>



Tento výrobek je v souladu s normami a standardy Evropského společenství.



Dovozce: **Network One Distribution**

Marcel Iancu Street, 3-5, Bukurešť, Rumunsko

Tel: +40 21 211 18 56, www.heinner.com , www.nod.ro