

cecotec

READYWARM 6600 TURBO CONVECTION PLUS



CZ : Tento produkt není vhodný pro primární vytápění. Tento výrobek je určen pouze na topení na chráněných místech nebo pro příležitostné použití.

[Návod k použití](#)

Bezpečnostní pokyny	4
---------------------	---

OBSAH

1. Části a složení	6
2. Před použitím	6
3. Montáž produktu	6
4. Fungování	6
5. Čištění a údržba	7
6. Technické specifikace	7
7. Recyklace elektrospotřebičů	7
8. Záruka a technický servis	8

BEZPEČNOSTNÍ POKYNY

Před použitím přístroje si pozorně přečtěte následující bezpečnostní pokyny. Uchovejte tento manuál pro pozdější použití nebo pro nové uživatele.

- Ujistěte se, že elektrická síť má stejné napětí jako je uvedené na etiketě produktu a že zásuvka je uzemněná.
- Tento produkt je vhodný výlučně pro domácí využití. Nepoužívejte ho pro komerční nebo průmyslové účely.
- Nestavte přístroj přímo pod elektrickou zásuvku.
- Nepoužívejte přístroj v blízkosti zdrojů tepla, hořlavých látek nebo mokrých povrchů, a nedovolte, aby přišel do kontaktu s vodou nebo jinými tekutinami. Nepoužívejte venku.
- Vyhněte se použití prodlužovacích přístrojů, mohly by se přehřát a způsobit riziko požáru.
- Nepokoušejte se dotknout spotřebiče, který spadl do vody, okamžitě jej odpojte ze sítě.
- Nedávejte kabel, zásuvku nebo jinou část přístroje do vody ani jiné tekutiny. Nevystavujte elektrické spoje vodě. Ujistěte se, že máte naprosto suché ruce, než se dotknete zásuvky nebo zapnete přístroj.
- Umístěte přístroj na hladký, stabilní a suchý povrch.
- Pravidelně kontrolujte přívodový kabel, abyste zjistili viditelná poškození. Pokud je kabel poškozen, musí být opraven u oficiálního technického servisu Cecotec, aby se tak předešlo jakýmkoli nebezpečím.
- Nevkládejte ani nedovolte proniknout předměty skrz vstup nebo výstup vzduchu, mohlo by dojít k úrazu elektrickým proudem, požáru nebo poškození zařízení.
- Přístroj by neměl být používán dětmi do 8mi let. Tento přístroj může být používán dětmi od 8mi let, pokud jsou pod neustálým dozorem.
- Tento produkt může být používán osobami s mentálním,

fyzickým nebo sensorickým omezením, nebo osobami, kterým chybí zkušenost nebo znalost, pokud jsou pod dohledem nebo jim bylo vysvětleno bezpečné fungování přístroje a rozumí nebezpečím, které z tohoto používání plynou.

- Dohlížejte na děti, abyste se ujistili, že si s přístrojem nehrají. Je naprosto nezbytné na přístroj dohlížet, pokud je používán v blízkosti dětí nebo přímo dětmi.



1. ČÁSTI A SLOŽENÍ

Obr. 1

1. Výstup teplého vzduchu
2. Spínač ventilátoru
3. Spínač elektrického proudu
4. Termostat
5. Nohy
6. Externí skořepina
7. Výstup teplého vzduchu

Obr. 2

1. Spínač elektrického proudu
2. Spínač ventilátoru
3. Světelný indikátor
4. Termostat

2. PŘED POUŽITÍM

- Vyjměte přístroj z krabice a odstraňte všechny obaly.
- Umístěte přístroj vždy na povrchy stabilní a rovné.

3. MONTÁŽ PRODUKTU

1. Připevněte plastové nožky ke spodní části zařízení pomocí 2 dodaných šroubů.
2. Nožky dejte do správné polohy.

Obr. 3

3. Zajistěte je šrouby.

Obr. 4

4. FUNGOVÁNÍ

Tlačítko výkonu

1. Chcete-li aktivovat rezistory, zapněte vypínače umístěné na boční straně produktu. Zapnutím hlavního vypínače se aktivuje kontrolka.
2. Zapnutím vypínače 750 W, vypínače 1250 W nebo obou současně aktivujete vytápění na 2 000 W.

Ventilátor

Zapnutím spínače větrání aktivujete funkci ventilátoru.

Termostat

Jakmile místnost dosáhne požadované teploty, otáčejte knoflíkem termostatu proti směru hodinových ručiček, dokud neuslyšíte cvaknutí, a počkejte, až světla zhasnou. Termostat se automaticky zapne a vypne, aby udržel zvolenou teplotu.

Upozornění

Zařízení se zapne, pouze když je pokojová teplota nižší než přednastavená teplota na termostatu.

5. ČIŠTĚNÍ A ÚDRŽBA

- Odpojte přístroj z elektrické sítě a nechte ho úplně vychladnout než ho začnete čistit.
- Nepoužívejte houby, prášky nebo abrazivní čisticí prostředky na čištění tohoto přístroje.
- K čištění a odstranění prachu z výstupu vzduchu použijte vysavač.
- Použijte jemný vlhký hadřík pro čištění venkovní části přístroje.
- Pokud nebudete ohřívač delší dobu používat, uložte jej na suchém a bezpečném místě, kde je chráněn před prachem.

6. TECHNICKÉ SPECIFIKACE

Reference produktu: 05317

Produkt: Ready Warm 6600 Turbo Convection Plus Plus

Napájení a napětí: 2000 W, 220-240 V, 50/60 Hz

Vyrobeno v Číně | Navrženo ve Španělsku

7. RECYKLACE ELEKTROSPOTŘEBIČŮ



Evropská směrnice 2012/19/EU o odpadních elektrických a elektronických zařízeních (OEEZ) specifikuje elektrospotřebiče, které se nemají recyklovat spolu s ostatním komunálním odpadem. Tyto elektrospotřebiče se musí zlikvidovat samostatně, aby se tak dosáhlo co nejlepší recyklace a využití materiálů, a tímto se omezil dopad, který by lidé mohli mít na životní prostředí.

Symbol přeškrtnutého kontejneru připomíná povinnost zlikvidovat tento

ČEŠTINA

produkt správně.

Pro obdržení detailních informací o nevhodnějším možném způsobu naložení s vaším elektrospotřebičem, a/nebo o bateriích, kontaktujte místní úřady.

8. ZÁRUKA A TECHNICKÝ SERVIS

Tento produkt má záruku 2 roky od data zakoupení v případě, že zákazník disponuje fakturou nebo dokladem o koupi a produkt je v perfektním stavu a nakládá se s ním adekvátním způsobem tak, jak je uvedeno s v tomto návodu na použití.

Záruka nezahrnuje:

- Pokud byl produkt používán nad svoji kapacitu anebo užitnost, byl špatně používán, utrpěl náraz, byl vystaven vlhkosti, ponořen do tekutiny nebo jiné korozivní substance, a jakoukoli vinu připsatelnou spotřebiteli.
- Pokud byl produkt rozmontován, modifikován anebo opravován servisem neautorizovaným oficiálním servisem Cecotec.
- Pokud byl problém zaviněn normálním používáním a opotřebením součástí.

Záruční servis kryje veškeré defekty zaviněné během výroby po dobu 2 let na základě platné legislativy, s výjimkou spotřebních dílů. V případě špatného zacházení ze strany spotřebitele není záruční servis odpovědný za opravu.

Pokud při jakékoli příležitosti zjistíte nehodu s výrobkem nebo máte jakékoli dotazy, obraťte se na oficiální technickou asistenční službu Cecotec prostřednictvím telefonního čísla +34 96 321 07 28.

MODEL:05317 ReadyWarm 6600 Turbo Convection Plus					
Výchozí	Symbol	Hodnota	Jednotka	Výchozí	Jednotka
Vyhřevná energie				Typ tepelného příkonu, pouze pro akumulátory elektrických lokálních topných zařízení (vyberte jeden)	
Nominální tepelný výkon	Pnom	1.8-2.0	kW	Ruční ovládání tepelné zátěže, s integrovaným termostatem	Ne
Minimální tepelný výkon (orientační)	Pmin	1.8-2.0	kW	Ruční ovládání tepelného zatížení v závislosti na vnitřní nebo venkovní teplotě	Ne
Maximální trvalý tepelný výkon	Pmax	1.8-2.0	kW	Elektronická regulace tepelného zatížení v závislosti na vnitřní nebo venkovní teplotě	Ne
Pomocná spotřeba elektřiny				Tepelný výkon podporovaný ventilátorem	
Při nominálním tepelném výkonu	elmax	S/N	kW	Typ regulace tepelného výkonu / vnitřní teploty (vyberte jednu)	
Při minimálním tepelném výkonu	elmin	S/N	kW	Jednostupňový tepelný výkon, bez regulace vnitřní teploty	Ne
V pohotovostním režimu	elSB	0	kW	Dvě nebo více manuálních úrovní, bez regulace vnitřní teploty	Ne
				S vnitřní regulací teploty pomocí termostatu	Ne
				S elektronickou regulací vnitřní teploty	Ne
				Elektronická regulace vnitřní teploty a denní časovač	Ne
				Elektronická vnitřní teplota a týdenní časovač	Ne
				Další možnosti ovládání (lze vybrat několik)	
				Regulace vnitřní teploty s detekcí přítomnosti	Ne
				Regulace vnitřní teploty s detekcí otevřených oken	Ano
				S možností dálkového ovládání	Ne
				S adaptivní kontrolou spouštění	Ne
				S omezenou provozní dobou	Ne
				S čidlem černé lampy	Ne
Kontaktní údaje:		Cecotec Innovaciones S.L. · C/de la Pinadeta s/n 46930 Quart de Poblet, Valencia (SPAIN)			

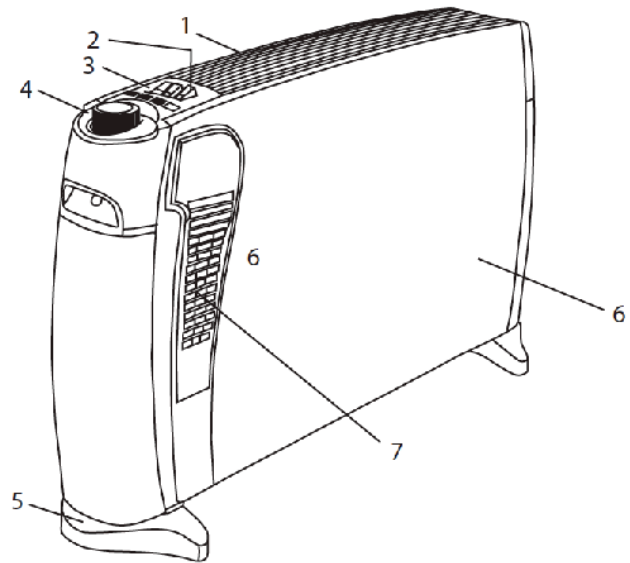


Fig./Img./Abb./Rys./Obr. 1

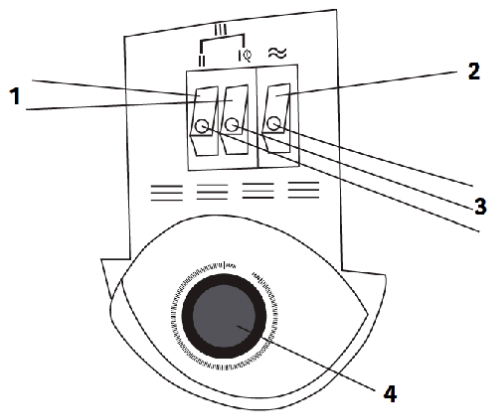


Fig./Img./Abb./Rys./Obr. 2

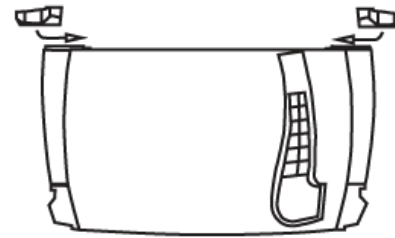


Fig./Img./Abb./Rys./Obr. 3

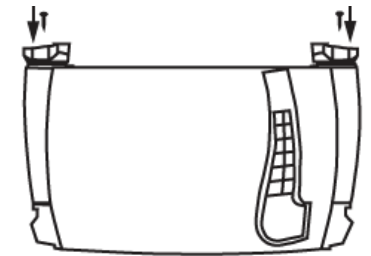


Fig./Img./Abb./Rys./Obr. 4

www.cecotec.es

Cecotec Innovaciones S. L.
C/de la Pinadeta s/n, 46930
Quart de Poblet, Valencia, Spain

EAO1210420