

# TechniSat

## TechniPlayer LP 200

Plně automatický gramofon  
s USB připojením



### Návod k použití

## Předmluva

Tento návod k použití Vám pomůže při

- jeho určení odpovídajícím a
- bezpečném

ovládání Vašeho gramofonu **TechniPlayer LP 200**, pojmenovaném v následujícím textu jako gramofon nebo přístroj.

Věnujte pozornost software Audacity na CD a pokynům pro použití připojení k USB na str. 17.

## Cílová skupina tohoto návodu k použití

Tento návod je zaměřen na každou osobu, která gramofon

- instaluje
- obsluhuje
- čistí
- nebo likviduje

Všechny značky a jména výrobků jsou továrními značkami, nebo registrovanými firemními značkami příslušných výrobců.

## Náhradní díly & příslušenství

Dostupnost vhodného příslušenství a náhradních dílů pro Váš přístroj můžete ve kteroukoliv dobu požadovat na [www.technisat.de](http://www.technisat.de) Berte prosím na vědomí, že můžeme zasílat pouze na adresy v Německu. Pro náhradní díly a servis mimo DE, kontaktujte svého prodejce.

## Charakteristické znaky formátování tohoto návodu

Různé prvky tohoto Návodu k použití jsou opatřeny pevně stanovenými označeními. Takto můžete snadno rozlišit zda se jedná o

normální text

- výčet nebo
- kroky postupu.





Před připojením přístroje k PC respektive MAC a jeho uvedením do provozu instalujte nejdříve dodaný software Audacity®, který je součástí balení.

Jako alternativní program slouží např. „Free MP3 Sound Recorder“.  
Stáhnete jej na internetu pod

[www.nbxsoft.com/sound-recorder.php](http://www.nbxsoft.com/sound-recorder.php)

## Obsah

|  |           |   |           |
|--|-----------|---|-----------|
| <b>Bezpečnost a instalace gramofonu</b>  | <b>3</b>  | <b>Přehrání gramofonové desky</b>   | <b>16</b> |
|  Bezpečnost | 4         | Automatický start   | 16        |
| Umístění   | 6         | Manuální start  | 16        |
|  |           | Tlačítko Stop   | 16        |
| <b>Popis přístroje</b>   | <b>8</b>  | <b>Předtím než zřídíte USB připojení</b>  | <b>17</b> |
| Rozsah dodávky   | 8         | Systémové požadavky   | 17        |
| Zvláštní vlastnosti  | 8         |   |           |
| Ovládací prvky   | 8         | <b>Jak digitalizovat Vaši hudbu</b>   | <b>18</b> |
| <b>Jak připravíte gramofon na provoz</b>   | <b>11</b> | Instalace software  | 18        |
| Řemínek a talíř gramofonu  | 11        | Připojení gramofonu   | 18        |
| Podložka na talíř  | 11        | Nastavení software  | 18        |
| Středový kotouč  | 11        | Záznam a uložení hudby  | 19        |
| Raménko přenosky   | 11        |   |           |
| Montáž hlavy raménka přenosky  | 12        | <b>Čištění gramofonu</b>  | <b>20</b> |
| Přípevnění protizávaží   | 12        |  Zásah elektrickým proudem | 20        |
| Vyvážení raménka   | 12        | Čištění jehly a desky   | 20        |
| Nastavení přítlaku   | 13        | Výměna jehly  | 20        |
| Nastavení antiskatingu   | 13        |   |           |
| <b>Připojení gramofonu</b>   | <b>14</b> | <b>Jak odstraníte závady</b>  | <b>21</b> |
| Připojení k zesilovači   | 14        | <b>Technické parametry</b>  | <b>22</b> |
| Připojení k počítači   | 15        | Směrnice a normy  | 22        |
| Připojení k napájecí síti  | 15        |   |           |
| Jak nastavit přepínač PHONO/LINE   | 15        | <b>Likvidace přístroje</b>  | <b>23</b> |
| Odejmutí/nasazení krytky jehly   | 15        | <b>Jak se spojíte s výrobcem</b>  | <b>24</b> |


## Bezpečnost a instalace gramofonu

Přečtěte si pečlivě všechny bezpečnostní pokyny a uschovejte si je pro pozdější otázky. Dbejte vždy všech pokynů a varování obsažených, v tomto Návodu k použití, a na zadním panelu přístroje.



### Bezpečnost

- Přístroj se může připojit pouze na síťové napětí 220 Vac, 50 Hz. Nepokoušejte se nikdy provozovat přístroj s jiným napětím.
- Síťová zástrčka se smí zasunout teprve poté, co je předpisově dokončena instalace.
- Pokud je síťová zástrčka přístroje vadná, případně pokud přístroj vykazuje jiná poškození, nesmí být uveden do provozu.
- Při vytahování síťového kabelu ze zásuvky táhnout za zástrčku, nikoliv za kabel.
- Pro zabránění nebezpečí požáru, nebo zásahu elektrickým proudem nevystavujte přístroj dešti nebo zvýšené vlhkosti.
- Zástrčku sítě neuchopujte mokřýma rukama, nebezpečí úrazu elektrickým proudem.
- Při poruchách, nebo úniku kouře či zápachu z krytu přístroje okamžitě vytáhněte síťovou zástrčku ze zásuvky.
- Vytáhněte před vypuknutím bouře síťovou zástrčku.
- Když přístroj nebude po delší dobu používán, např. před nástupem na delší cestu, vytáhněte síťovou zástrčku ze zásuvky.
- Vytáhněte zástrčku ze zásuvky v případě, že přístroj nebudete používat po delší časové období. Táhněte pouze za síťovou zástrčku.
- Položte síťový kabel tak, aby nikdo o něj nemohl zakopnout. Nepokládejte žádné těžké předměty na síťový kabel.
- Přesvědčte se, že síťový kabel nebo zástrčka jsou vždy lehce přístupné, takže můžete přístroj rychle odpojit od napájení!
- Zásuvka by se měla, pokud možno, nacházet v blízkosti přístroje.
- Při připojování sítě, zástrčku vsuňte úplně do zásuvky.
- Použijte vhodné, lehce přístupné připojení k síti. Vystříhejte se použití mnohanásobných zásuvek.
- Zamezte kontaktu přístroje s vodou nebo vlhkostí.

- Neprovozujte přístroj v blízkosti koupacích van, plaveckých bazénů nebo stříkající vody.
  - Nestavte na přístroj žádné nádoby s kapalinou, např. vázy. Tyto se mohou převrhnout a vyteklá kapalina může způsobit značné poškození, případně vést k riziku zásahu elektrickým proudem.
  - Umístění přístroje nesmí být zvoleno v prostorách s vysokou vlhkostí vzduchu, např. v kuchyních, nebo v saunách, poněvadž spad kondenzované vody může způsobit poškození přístroje.
  - Přístroj je určen k použití v suchém prostředí a mírném klimatu a nesmí být vystavován kapající nebo stříkající vodě.
  - Pokud by se dostala cizí tělesa nebo kapalina do přístroje, vytáhněte okamžitě síťovou zástrčku ze zásuvky. Nechejte přístroj přezkoušet kvalifikovaným odborným pracovníkem, předtím, než jej opětovně uvedete do provozu. V opačném případě hrozí nebezpečí zásahu elektrickým proudem.
  - Neotvírejte kryt přístroje. V opačném případě hrozí nebezpečí zásahu elektrickým proudem.
  - Nepokoušejte se nikdy sami opravovat porouchaný přístroj. obraťte se vždy na jedno z našich servisních zastoupení.
  - Přístroj v žádném případě neotvírejte – toto může jen odborník.
  - Cizí tělesa, např. jehly, mince, atd., nesmí spadnout dovnitř přístroje.
  - Nesmí se na přístroj stavět žádné zdroje s otevřeným ohněm, jako např. hořící svíčky.
  - Přenechejte údržbové práce vždy kvalifikovanému personálu. V opačném případě ohrožujete sám sebe i druhé.
  - Přístroj zůstává též i ve vypnutém stavu Standby spojený s napájecí sítí. Vytáhněte síťovou zástrčku ze zásuvky, v případě že přístroj nebudete delší dobu provozovat. Tahejte vždy za zástrčku, nikoliv za kabel
-  • Neposlouchejte hudbu nebo radio s vysokou hlasitostí. Toto může vést k trvalému poškození sluchu.
- Tento přístroj není určen k používání osobami (včetně dětí) s omezenými fyzickými senzorickými nebo duševními schopnostmi nebo s nedostatkem zkušenosti a/nebo s nedostatkem vědomostí, ledaže by byly pod dozorem pro jejich bezpečnost kompetentní osoby nebo obdržely od nich poučení jak přístroj užívat.
  - Děti se musí kontrolovat, aby se zajistilo, že si nebudou s přístrojem hrát.

- Je zakázáno provádět přestavby přístroje.
- Poškozené přístroje případně poškozené díly příslušenství nesmí být už dále použity.
- Pro čištění přístroje a gramofonových desek se smí používat pouze k tomu určené čisticí prostředky (antistatické).

## Umístění

- Gramofon se smí umístit pouze na pevnou horizontální, vibrační prostou plochu.
- Nestavte přístroj v blízkosti tepelných zdrojů jako topidel. Vyhnete se přímému slunečnímu záření a místům mimořádně prašným.
- Přístroj smíte provozovat pouze ve vodorovné poloze.
- Nestavte žádné těžké předměty na přístroj.
- Nepoužívejte ve venkovních prostorách.
- Uvědomte si, že nožičky přístroje mohou za jistých okolností zanechávat barevné otisky na jistých povrchových vrstvách nábytku. Použijte ochranu mezi Vaším nábytkem a přístrojem.
- Držte přístroj vzdálený od zařízení, která vytváří silné magnetické pole.
- Když gramofon přenesete ze studeného prostředí do teplého, může se srazit uvnitř přístroje vlhkost.
- Položte síťový kabel tak, aby o něj nikdo nemohl zakopnout.
- Při připojování sítě, zástrčku vsuňte úplně do zásuvky.
- Přesvědčte se, že síťový kabel nebo zástrčka jsou vždy lehce přístupné, takže můžete přístroj rychle odpojit od napájení!
- Zásuvka by se měla, pokud možno, nacházet v blízkosti přístroje.
- Vystříhejte se použití mnohanásobných zásuvek.
- Zástrčku sítě neuchopujte mokřými rukama, nebezpečí úrazu elektrickým proudem.
- Při poruchách, nebo úniku kouře či zápachu z krytu přístroje okamžitě vytáhněte síťovou zástrčku ze zásuvky.
- Vytáhněte před vypuknutím bouře síťovou zástrčku.
- Když přístroj nebude po delší dobu používán, např. před nástupem na delší cestu, vytáhněte síťovou zástrčku ze zásuvky.
- Nepoužívejte žádný další USB přístroj k připojení na rozhraní USB. USB přípojka je určena jen pro přímé připojení k PC.



Neodnímejte žádné kryty!

### **Účelu přiměřené užívání**

Přístroj slouží k přehrávání a digitalizaci gramofonových desek. Přístroj je koncipován pro privátní užívání a nehodí se pro podnikatelské účely.

Jakékoliv jiné použití platí jako nepřiměřené účelu a může vést k věcným a dokonce personálním škodám. Výrobce nepřijímá žádné ručení za škody, které vznikly účelu nepřiměřeným užíváním.

Dříve než přístroj uvedete do provozu, pročtěte si pozorně bezpečnostní pokyny a instalační návod.

Jen tak můžete bezpečně a jistě využívat všechny jeho funkce. Uschovejte si dobře Návod na instalaci a předejte jej též možnému dalšímu majiteli.

## Popis přístroje

### Obsah dodávky

→ Vyjměte přístroj a všechny díly příslušenství z balení.

**Poznámka:** Malé díly se nalézají po stranách styroflexového balení!

Uschovejte si karton a balící materiál, abyste jej mohli při příštím transportu opět bezpečně zabalit.

Přesvědčte se, že jsou přítomny všechny následně uvedené díly příslušenství:

- Gramofon,
- Talíř desky s přiloženým pohonným řemínkem,
- Systém snímání zvuku s jehlou,
- Protizávaží,
- Podložka na talíř,
- Kryt se dvěma závěsy,
- Středící kotouč (adaptér pro desky 7“),
- CD se softwarem,
- Kabel USB,
- Tento návod.

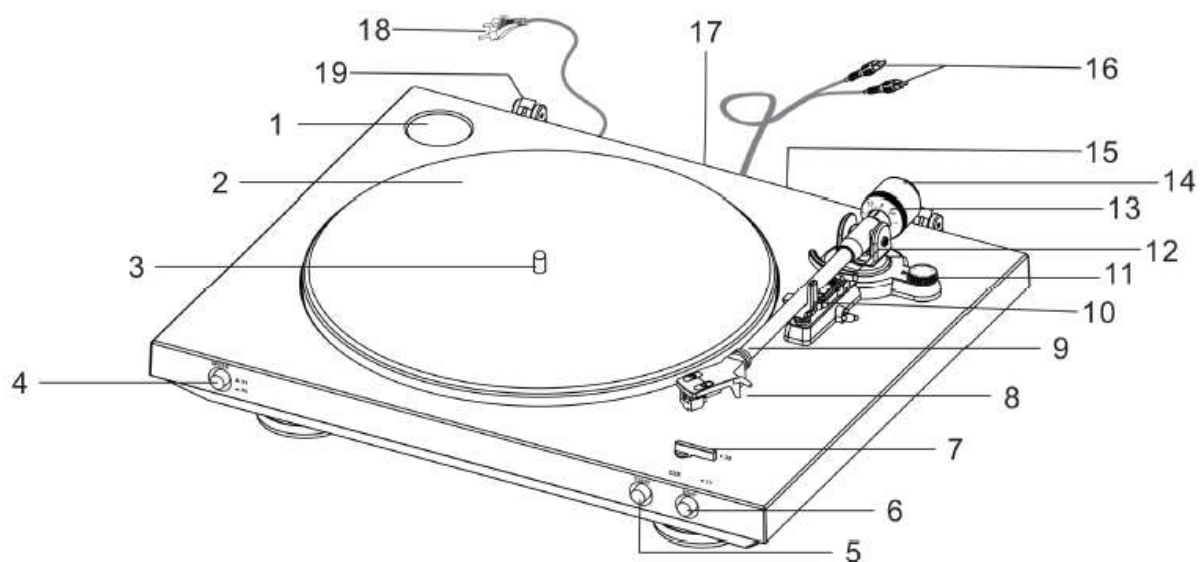


### Zvláštní vlastnosti

- Tímto gramofonem můžete přehrávat gramodesky pro 33 a 45 ot./min.
- Nabízí plně automatické funkce ovládání.
- Raménko přenosky se automaticky nasadí a na konci desky vrátí zpět.
- Hudbu vašich gramodesek můžete přenášet přes USB připojení, jakož i prostřednictvím Audacity-software na Váš PC a tímto digitalizovat.
- Gramofon má zabudován korekční předzesilovač a takto může být připojen, jak na vstup Úhono, tak i na audiovstup (AUX-In)



## Ovládací prvky



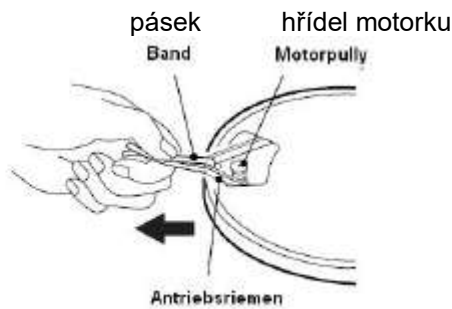
|    |  |
|----|--|
| 1  | Místo pro uložení středícího kotouče (adaptér pro gramodesky 7“)                             |
| 2  | Talíř gramodesky s podložkou na talíř  |
| 3  | Oska talíře gramodesky   |
| 4  | Tlačítko otáček (Rychlost 33/45)   |
| 5  | Tlačítko start (START)   |
| 6  | Tlačítko stop (STOP)   |
| 7  | Páčka volby velikosti desky (Velikost 30/17)   |
| 8  | Držák systému  |
| 9  | Raménko přenosky   |
| 10 | Místo uložení přenosky   |
| 11 | Nastavení antiskatingu   |
| 12 | Páka zvedáku přenosky  |
| 13 | Nastavení pro přítlak (stupnice ukazuje dopředu)   |
| 14 | Protizávaží  |
| 15 | Přepínač PHONO / LINE  |
| 16 | Cinch audiokabel (s konektory bílým a červeným),<br>červená – pravý kanál, bílá – levý kanál |
| 17 | USB připojení, maximální délka kabelu = 3 m  |
| 18 | Síťový kabel   |
| 19 | Úchyty pro závěsy krytu  |

## Jak připravíte gramofon na provoz

### Řemínek a talíř desky

Řemínek pohonu již leží při dodání na plošce pohonu řemínkem na talíři. Řemínek je opatřen červeným páskem, se kterým se přetáhne řemínek okolo osky pohonu motoru (hřídel motoru).

- Talíř nasadit na osku jeho otáčení. Poté jej natočit tak, že až se hřídel motoru objeví ve vybrání talíře (na pozici cca 08.00 hod.). Viz obrázek níže.
- Vytáhněte řemínek červeným páskem a vložte jej centrovane na poháněcí kladku hřídele motoru. Poté červený pásek odstraňte.



řemínek pohonu

### Podložka na talíř

Vložte nyní podložku na talíř.

### Středící kotouč

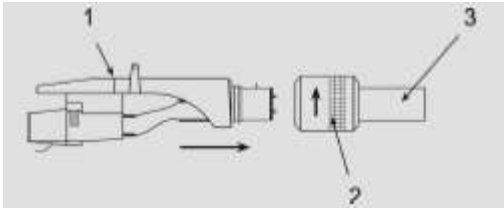
Středící kotouč je potřebný pro single desky bez středící hvězdy. Není-li právě nutno středící kotouč používat, můžete jej odložit na, pro něj stanovené, odkládací místo.

### Raménko přenosky

Raménko přenosky 9 je při transportu zajištěno páskem. Odstraňte tento pásek před prvním uvedením do provozu. Pro eventuelní příští transport by mělo být raménko přenosky tímto páskem upevněno, aby se zamezilo poškození vlivem otřesů.

### Montáž hlavičky přenosky

→ Namontujte hlavičku přenosky 1 jak je znázorněno na vyobrazení raménka 3.

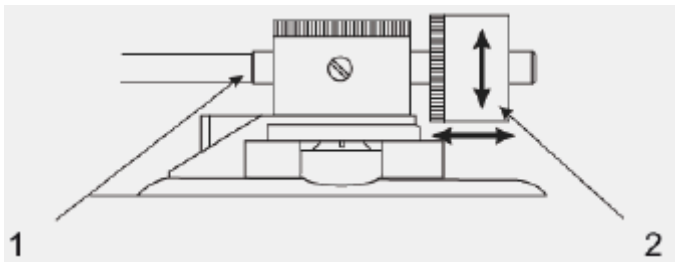


→ Zajistěte hlavičku na raménku tím, že otáčíte šroubovacím prstencem 2 jak je zobrazeno, přičemž držíte hlavičku vodorovně.



### Přípevnění protizávaží

Protizávaží 2 se našroubuje na raménko přenosky 1, jak je znázorněno.



### Vyvážení raménka

- Odstraňte krytku jehly, pokud je snímač opatřen odnímatelnou krytkou. Dbejte na to, abyste se nedotknuli prsty špičky jehly.
- Nadzvedněte raménko z uložení přenosky.
- Otáčejte protizávažím 2 doprava resp. doleva až se raménko přibližně volně vznáší.

Při nastavování dbejte na nulové horizontální vyvážení, aby nedošlo k dotyku snímací jehly s podložkou talíře nebo s jinými předměty.

### Nastavení přítlaku

- Přidržte pevně protizávaží jednou rukou a otáčejte jen prstencem nastavení protizávaží, až jehož značka „0“ ukazuje na 12 hod. (nahoru).
- Otáčejte nyní protizávažím proti směru hodinových ručiček (doleva) a nastavte tak korektní přítlak.

Přítlak můžete odečíst přímo na stupnici prstence.



#### **Poznámka:**

Doporučený přítlak pro dodávaný snímač je 3,0 – 3,5 gramů. Držte se v případě pochybnosti doporučení výrobce snímače.

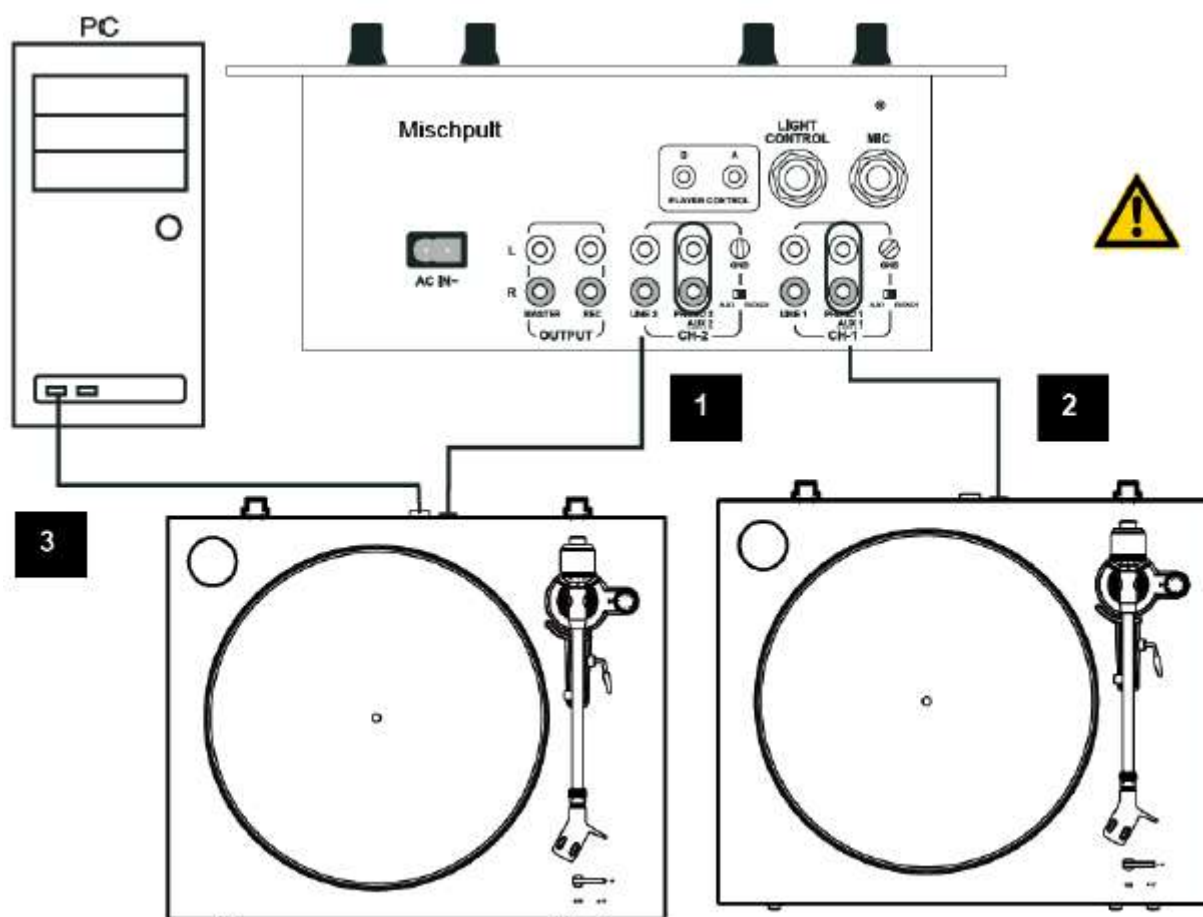
### Nastavení antiskatingu

Sílu skatingu způsobený tah je příčinou zvýšení přítlaku na vnitřní stranu drážky gramodesky. Za účelem kompenzace této síly, a od ní pocházejícího obzvláště nevhodného účinku pro snímání stereofonních gramodesek, je přístroj vybaven antiskatingovým zařízením.

- Nastavte knoflík nastavení antiskatingu na **stejnou** hodnotu, jako je nastaven přítlak.



## Připojení gramofonu



### Přepínač PHONO/LINE:

1 - na LINE

2 - na PHONO

3 - USB připojení na PC

### Připojení k zesilovači

→ Připojte Cinch audiokabel 16 na zásuvku LINE/AUX nebo PHONO na zesilovači.

**Poznámka:**

Přitom dbejte na správné připojení levého a pravého kanálu (červený = pravý kanál, bílý = levý kanál).

### Připojení k počítači

→ Propojte zásuvku USB 17 s volnou zásuvkou USB na Vašem počítači. Dbejte přitom pokynu na str.17.

### Připojení k síti

→ Zasuňte síťovou zástrčku do zásuvky.

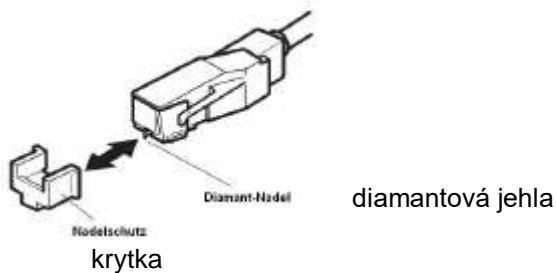
### Jak nastavíme přepínač PHONO/LINE

→ Nastavte přepínač PHONO/LINE 15 na PHONO, když připojujete gramofon do zásuvky PHONO.

→ Nastavte přepínač PHONO/LINE 15 na LINE, když připojujete gramofon do zásuvky LINE.

### Odejmutí a nasazení ochranné krytky jehly

→ Před reprodukcí z gramodesky se musí sejmout ochranná krytka jehly ze snímače. Stáhněte krytku směrem dopředu. .



→ Po ukončení reprodukce se doporučuje opět nasadit krytku jehly.

## Přehrávání gramofonové desky

### Automatický start

- Nasadit desku. Případně u singlu nasadit středící kotouč. Případně sejmout krytku jehly.
- Pomocí páky volby 7 nastavit odpovídající velikost průměru gramodesky 30 nebo 17 cm.
- Tlačítkem otáček SPEED 4 nastavit počet otáček gramodesky na 33 neb 45 ot./min.
- Stisknout tlačítko START 5. Gramofon se začne otáčet přednastavenou rychlostí. Raménko přenosky se nasadí automaticky na gramodesku. Spustí se reprodukce.

### Manuální start

- Nasadit desku. Případně u singlu nasadit středící kotouč. Případně sejmout krytku jehly.
- Pomocí páky volby 7 nastavit odpovídající velikost průměru gramodesky 30 nebo 17 cm.
- Tlačítkem otáček SPEED 4 nastavit počet otáček gramodesky na 33 neb 45 ot./min.
- Přenosku 9 pomocí páky zvedáku přenosky přesunout do polohy UP.
- Raménko sejmout z podpěry a vychýlit nad zaváděcí drážku. Talíř se začne točit přednastavenou rychlostí. Raménko přenosky 9 páčkou zvedáku 12 spustit dolů.
- Pomocí páčky zvedáku 12 lze přenosku nadzdvihnout na libovolném místě – též za účelem krátkodobého přerušování přehrávání (páčku do polohy UP). Talíř se i nadále otáčí.

### Tlačítko Stop

Na konci gramodesky je raménko automaticky navedeno na podpěru a přístroj se vypne.

#### **Poznámka:**

Gramofon můžete též vypnout stiskem tlačítka STOP 6. Raménko přenosky se automaticky navede na podpěru a přístroj se vypne.

Alternativně: Páčku zvedáku 12 přesunout do polohy UP a raménko přenosky přesunout na podpěru.



## Dříve než zřídíte připojení k USB

### Systemové požadavky

Prosím přesvědčte se před připojením, že Váš systém počítače splňuje níže jmenované předpoklady:

- Intel Pentium nebo AMD Athlon, 1 GHz nebo vyšší
- (nebo odpovídající počítač MAC)
- USB 1.1 nebo USB 2.0 (2.0 je doporučeno)
- Systém Windows resp. MAC OSX
- Kompatibilní zvuková karta
- Pracovní paměť > 512 MB
- CD nebo DVD vypalovačka pro nastavení CD audio
- Reproduktor, myš
- 10 MB volného prostoru na pevném disku pro instalaci software
- Dodatkem volný prostor na pevném disku pro digitalizaci Vaší hudby.

### Poznámka:

- Spolu s přístrojem dodané software Audacity® na PC případně MAC **nainstalovat před připojením a uvedením přístroje do provozu.**
- Software Audacity® je volné software Open-Source rozšiřované pod GNU GENERAL Public License (GPL). Podívejte se na domovskou stránku, zda je dostupná aktualizace. Pod <http://audacity.sourceforge.net> je případně k dispozici aktuální verze respektive aktualizace.
- V principu můžete též používat jakékoliv jiné software pro záznam zvuku.



Věnujte pozornost dodanému CD se softwarem. Nalézá se na něm software určené pro digitalizaci od Audacity® pro různé verze Windows případně MAC, jakož i obsáhlý popis software (Uvedení do provozu, instalace).

Software Audacity® na PC případně MAC **nainstalovat před připojením a uvedením přístroje do provozu.**

Jako alternativní program slouží např. „Free MP3 Sound Recorder“ na CD

## Jak Vaši hudbu digitalizujete

### Instalace software

→ Spusťte Váš počítač, vložte CD a instalujte software Audacity dle provozního systému (PC, MAC).

Podívejte se prosím na domovskou stránku, zda je k dispozici aktualizace (<http://audacity.sourceforge.net>) a instalujte případnou aktualizaci.

### Poznámka:

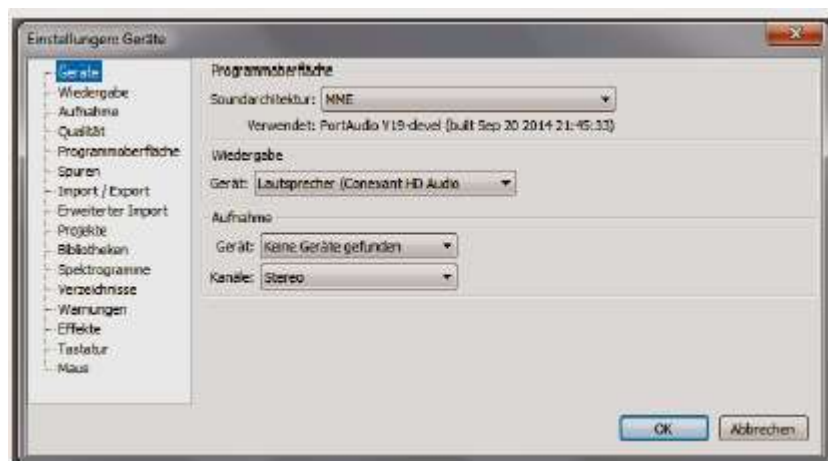
Vyčerpávající popis software Audacity najdete též na CD se softwarem.

### Připojení gramofonu

→ Propojte zásuvku USB 17 gramofonu s volnou USB zásuvkou Vašeho počítače. Maximální délka kabelu je 3 m.

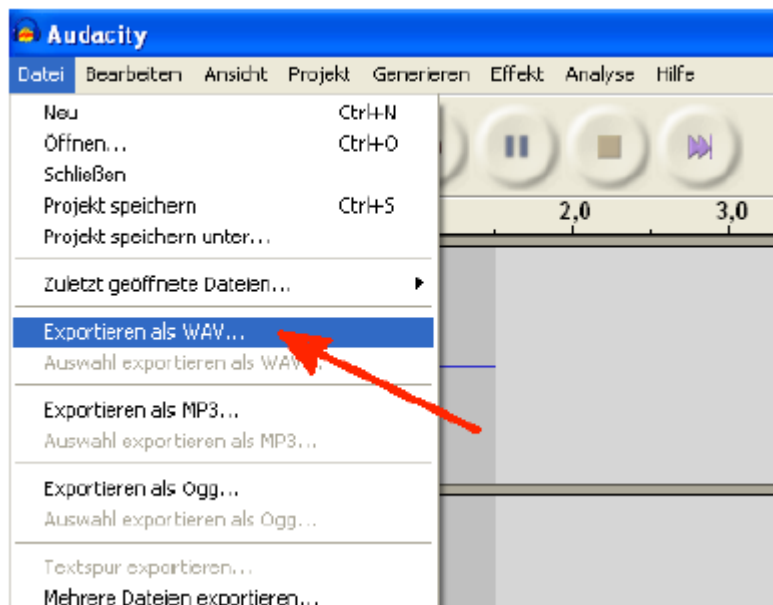
### Nastavení software

1. Spusťte program Audacity.
2. Zvolte si menu [Zpracovat] a [Nastavení]. Otevřou se nastavení software.
3. Klikněte na [Zařízení].
4. Zvolte si z rolovacího menu [Zařízení] jako reproduční zařízení Vaši interní zvukovou kartu.
5. Zvolte si z rolovacího menu [Zařízení] jako záznamové zařízení USB Audio CODEC nebo „Microsoft Sound Mapper Input“.
6. Zvolte si kanály (2 stereo).
7. Klikněte na [Záznam]. Nasad'te zatržítka u [Software Playthrough].
8. Klikněte na OK. Tím se nastavení uloží.



## Zaznamenat a uložit hudbu

1. Spusťte přehrávání na gramofonu.
2. Klikněte na červené tlačítko pro záznam v programu.
3. Klikněte na modré tlačítko PAUSE pro dočasné přerušení záznamu.
4. Klikněte pro ukončení záznamu na žluté tlačítko STOP.
5. Klikněte na zelené tlačítko PLAY pro reprodukci Vámi ukončeného záznamu.
6. Klikněte na soubor a zvolte si „Exportovat jako WAV“ pro uložení a export záznamu.



## Čištění gramofonu



### Zásah elektrickým proudem

Abychom zamezili nebezpečí zásahu elektrickým proudem, nesmíte přístroj čistit mokrým hadříkem nebo pod tekoucí vodou.

### POZOR!

Nesmíte používat žádné abrazivní čisticí houby nebo prášky a rozpouštědla jako alkohol nebo benzin. K čištění přístroje a gramodesek se smí užívat pouze pro to určené prostředky (antistatické). Tyto obdržíte v obchodech s příslušenstvím.

→ Těleso přístroje čistíte měkkým vodou navlhčeným hadříkem.

### Čištění jehly a desek

Jehla a deska by měly být před přehráváním vždy očištěny, aby se zabránilo předčasnému opotřebenému.

→ Přejeďte čisticím štětečkem zezadu popředu přes jehlu.

→ Pro očištění desky utřete ji lehce prachovkou na gramodesky, šikmo přes desku.

### Výměna jehly

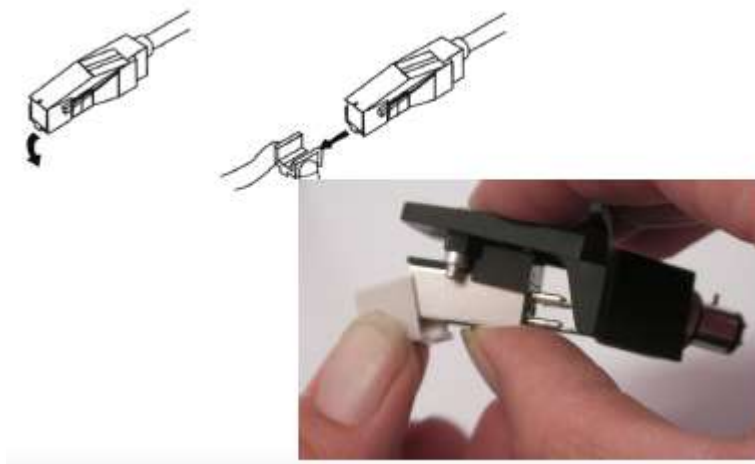
Snímací jehla je během procesu přehrávání vystavena přirozenému otěru. Doporučujeme proto pravidelnou kontrolu, která by měla následovat u diamantových snímacích jehel minimálně po 500 hodinách provozu.

#### Poznámka:

Opotřebená nebo poškozená (obebrátá) jehla ničí gramodesky. Použijte v případě nutnosti náhrady, pokud možno, originální jehly.

→ Stáhněte snímací jehlu šikmo dolů.

→ Nasazení snímací jehly se provádí obráceným postupem.



## Jak odstraníte závady

Když přístroj nefunguje tak, jak se předpokládá, vyzkoušejte jej na základě následujících tabulek. Když nedokážete poruchu odstranit dle popsanych kontrol, kontaktujte se s výrobcem zařízení.

### Problémy s přístrojem

| Závada  | Možná příčina / pomoc  |
|---|--|
| Přenoska přeskakuje stopy, posunuje se po desce nebo se nepohybuje. | Gramofon nestojí vodorovně. Postavit gramofon na vodorovnou podložku.<br>Deska je zamazaná nebo poškrábaná. Desku očistit čističem desek nebo přehrát jinou desku. |
| Špatná kvalita zvuku, silné rušivé zvuky, výpadky reprodukce atd.   | Jehla je znečištěná nebo opotřebovaná. Jehlu štětečkem očistit nebo vyměnit.<br>Deska je zamazaná nebo zaprášená. Desku očistit čističem desek.                    |
| Nesouhlasí otáčky.  | Počet otáček nastavit odpovídáje údají na desce. (33 neb 45 ot./min.).   |
| Zvuk kolísá   | Řemínek pohonu je volný a musí se vyměnit.   |
| Zvuk je příliš tichý nebo hlasitý a zkreslený.                      | Gramofon není připojen ke správnému vstupu (viz str. 15).  |
| Není možné nahrávání se záznamovým softwarem.                       | Restartovat PC, kontrolovat připojení. Provést obnovu systému PC (přes „Programy“, „Příslušenství“, „Systémové programy“).   |

**Technické parametry**

|                          |  |
|--------------------------|--|
| Rozměry (d x v x š)      | 435 mm x 121,5 mm x 372 mm   |
| Váha                     | 3,9 kg   |
| Napětí                   | 230 V AC, 50 Hz  |
| Příkon                   | 2 W  |
| Podmínky okolí           | +5 až +35 °C<br>45 až 85 % relativní vlhkosti vzduchu (bez kondenzace) |
| Snímací jehla            | Diamantová jehla   |
| Systém                   | Magnetický systém  |
| Frekvenční průběh        | 20 Hz až 20 kHz, +1 / -3 dB  |
| Výstupní úroveň<br>PHONO | 1,5 až 3,6 mV při 1kHz   |
| Výstupní úroveň<br>LINE  | 129 až 313 mV při 1kHz   |

Technické změny a chyby jsou vyhrazeny.  
Rozměry jsou přibližné údaje.

**Směrnice a normy**

Tento přístroj odpovídá

- Směrnici nízkého napětí (2014/35/EU),
- Směrnici EMV (2014/30/EU)
- Plný text prohlášení o shodě najdete pod [www.technisat.de](http://www.technisat.de)



## Pokyny pro likvidaci

### Likvidace obalu

Váš nový výrobek je v průběhu cesty k Vám chráněn obalem. Všechny použité materiály jsou bezpečné pro životní prostředí a znovzhodnotitelné.

Prosím pomozte nám a likvidujte balení s ohledem na životní prostředí. O aktuálních způsobech likvidace se informujte u svého obchodníka nebo ve Vašem komunálním zařízení pro likvidaci.



#### Nebezpečí zadušení

Balení a jeho součásti nenechávejte dětem. Nebezpečí zadušení foliemi a jinými balícími prostředky.

**Jak zlikvidujete přístroj:** Staré přístroje nepředstavují bezcenný odpad. Ekologickou likvidací se mohou opětovně získat cenné suroviny. Informujte se na Vašem městském nebo obecním zastupitelstvu na možnosti ekologické a věcně přiměřené likvidaci přístroje.



Tento přístroj je označen odpovídaje směrnici 2002/96/EG o elektrických a elektronických starých přístrojích.

Tento výrobek nesmí být po ukončení své životnosti odstraněn do odpadu z domácností, nýbrž musí být předán do sběrného místa pro recyklaci elektrických a elektronických přístrojů. Na toto upozorňuje symbol zobrazený na přístroji, v návodu k použití a na balení. Suroviny jsou, odpovídaje jejich označení, znova zhodnotitelné. Opětným použitím, zhodnocením materiálů nebo jinými formami zhodnocení starých přístrojů přispíváte významnou měrou k ochraně našeho životního prostředí.



#### Životu nebezpečné

U přístrojů, které dosloužily, vytáhněte síťovou zástrčku!  
Síťový kabel odřízněte a odstraňte spolu se zástrčkou.

**Jak se spojíte s výrobcem**

TechniSat Digital GmbH  
Julius-Saxler-Straße 3  
D-54550 Daun / Germany

Pro eventuelní nutné zaslání přístroje  
Použijte prosím výlučně následující adresu:

TechniSat Teledigital GmbH  
Service-Center  
Nordstr. 4a

39418 Staßfurt