

cecotec

ESSENTIALVITA ADJUST WHITE/BLACK

Exprimidor / Juicer



INDEX

1. Díly a komponenty
2. Před použitím
3. Obsluha
4. Čištění a údržba
5. Technické specifikace
6. Likvidace starých elektrospotřebičů
7. Technická podpora a záruka

1. Díly a komponenty

Obr. 1.

1. Prachotěsný kryt
2. Velký ždímací kužel
3. Malý mačkáací kužel
4. Filtr
5. Sítko na dužinu
6. Kontejner
7. Základna
2. Před použitím

Obal tohoto produktu byl navržen tak, aby jej chránil před poškozením při přepravě. Spotřebič vybalte a originální obal uchovejte na bezpečném místě. Pomůže to předejít jakémukoli poškození, pokud bude nutné produkt v budoucnu přepravovat. V případě likvidace původního obalu zajistěte, aby byly všechny obalové materiály odpovídajícím způsobem recyklovány.

Plastové obaly mohou u kojenců a malých dětí způsobit nebezpečí udušení. Ujistěte se, že všechny obalové materiály jsou mimo dosah dětí.

Zkontrolujte všechny části spotřebiče, zda nejsou vizuálně poškozeny. Zcela odviňte napájecí kabel a zkontrolujte, zda není poškozený. Spotřebič nepoužívejte, pokud je odšťavňovač nebo jeho kabel poškozen nebo nepracuje správně. V případě poškození kontaktujte oficiální službu technické podpory společnosti Cecotec a požádejte o radu, opravu nebo vrácení.

Před použitím spotřebič vyčistěte podle části „Čištění a údržba“. Ujistěte se, že jste si přečetli a porozuměli všem pokynům a varováním v tomto návodu k použití. Věnujte zvláštní pozornost bezpečnostním pokynům na předchozích stránkách.

3. Provoz

Zapojte napájecí kabel (upevněný na základně spotřebiče) do elektrické sítě a sejměte průhledný kryt. Umístěte nejvhodnější kužel odšťavňovače s ohledem na velikost ovoce. Pokud chcete odšťavňovat drobné ovoce, jako jsou citrony, použijte malý kužel odšťavňovače. Chcete-li to provést, vytáhněte velký kužel odšťavňovače a vyjměte jej. Chcete-li jej znovu nasadit, umístěte velký kužel odšťavňovače na malý kužel odšťavňovače a stiskněte.

Obr. 2

Ovoce rozkrojte na dvě poloviny a jednu polovinu přitlačte ke kuželu odšťavňovače na horní straně odšťavňovače. Kužel se automaticky otáčí. Tento postup opakujte tolikrát, kolikrát je potřeba.

Odšťavňovač

je vybaven dvousměrným rotačním systémem, který umožňuje otáčení kužele v obou směrech, což má za následek mnohem účinnější extrakci šťávy.

Jednou rukou uchopte rukojeť nádoby a přelijte její obsah do jiné nádoby.

Tento výrobek je vybaven dvěma kužely odšťavňovače. Použijte ten vhodný podle velikosti ovoce, které se chystáte odšťavňovat.

Filtr na sítko na dužinu umožňuje upravit množství dužiny ve štávě. Otáčením jazýčku upravte více či méně dužiny.

4. Čištění a údržba

Odpojte spotřebič a vyjměte filtr a kužely odšťavňovače.

Uchopte základnu spotřebiče a otočte nádobu proti směru hodinových ručiček, abyste ji oddělili od základny.

Očistěte všechny odnímatelné části (kromě základny) mýdlovou vodou.

Očistěte základnu spotřebiče mokrým hadříkem, abyste odstranili všechny zbytky. Neponořujte základnu produktu do vody.

Nasadte průhledný kryt a skladujte spotřebič na chladném a suchém místě.

Po každém použití je důležité řádně vyčistit filtr síta buničiny (části 8 a 9), který se skládá ze 2 odnímatelných částí (horní a spodní filtr). Chcete-li to provést, oddělte obě části. Po vyčištění, aby bylo správně sestaveno, umístěte horní sítko na dužinu dnem vzhůru a položte na něj spodní část. Jakmile jsou oba kusy zarovnány, spojte je dohromady.

5. Technické specifikace

Model: EssentialVita Adjust White Referenční číslo produktu: 04147

Výkon: 40 W

220-240 V ~ 50/60 Hz

Vyrobena v Číně | Navrženo ve Španělsku

6. Likvidace starých elektrospotřebičů

Evropská směrnice 2012/19/EU o odpadních elektrických a elektronických zařízeních (WEEE) uvádí, že staré domácí elektrospotřebiče nesmí být likvidovány s běžným netříděným komunálním odpadem. Staré spotřebiče musí být sbírány odděleně, aby se optimalizovala regenerace a recyklace materiálů, které obsahují, a snížil se dopad na lidské zdraví a životní prostředí.

Symbol přeškrtnutého „popelnice“ na výrobku vám připomíná vaši povinnost správně zlikvidovat spotřebič. Pokud má výrobek vestavěnou baterii nebo používá baterie, měly by být ze zařízení vyjmuty a zlikvidovány příslušným způsobem.

Spotřebitelé se musí obrátit na místní úřady nebo prodejce ohledně informací o správné likvidaci starých spotřebičů a/nebo jejich baterií.

7. Technická podpora a záruka

Na tento výrobek se vztahuje záruka 2 roky od data nákupu, pokud je předložen doklad o koupi, výrobek je v perfektním fyzickém stavu a byl řádně používán, jak je vysvětleno v tomto návodu k použití.

Záruka se nevztahuje na následující situace:

Výrobek byl používán k jiným účelům, než ke kterým byl určen, nesprávně používán, otlučen, vystaven vlhkosti, ponořen do kapalných nebo korozivních látek, jakož i k jakékoli jiné závadě, kterou lze přičíst zákazníkovi.

Výrobek byl rozebrán, upraven nebo opraven osobami, které nejsou autorizovány oficiální službou technické podpory společnosti Cecotec.

Závady vyplývající z běžného opotřebení jeho částí v důsledku používání.

Záruční servis se vztahuje na všechny výrobní vady vašeho spotřebiče po dobu 2 let, dle platné legislativy, kromě spotřebních dílů. V případě nesprávného použití se záruka nevztahuje.

Pokud kdykoli zjistíte jakýkoli problém s vaším produktem nebo máte jakékoli pochybnosti, neváhejte kontaktovat službu technické podpory Cecotec na čísle

+34 963 210 728.

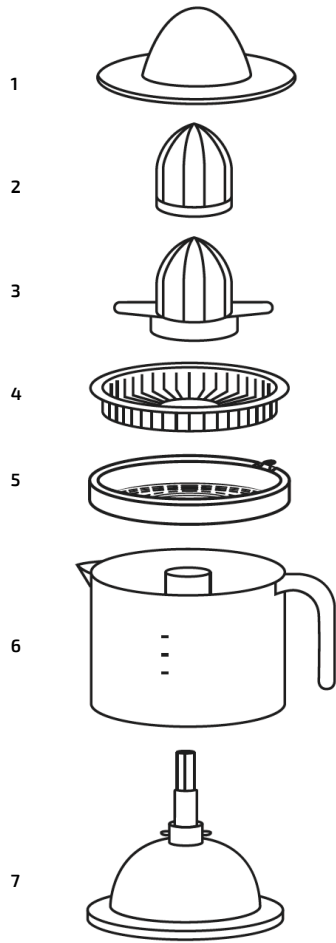


Fig./Img./Abb./Afb./Rys. 1

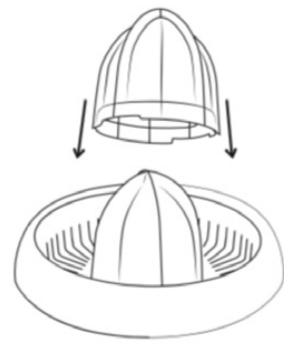


Fig./Img./Abb./Afb./Rys. 2