

cecotec

FoodCare SealVac 600 Easy

Vakuovačka



Návod k použití

OBSAH

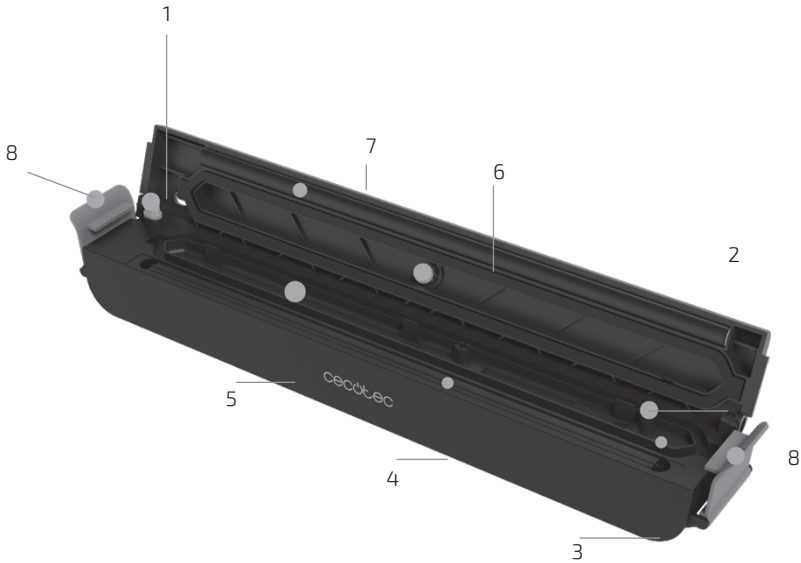
1. Bezpečnostní pokyny
2. Části a složení
3. Před použitím
4. Fungování
5. Čištění a údržba
6. Řešení problémů
7. Technické specifikace
8. Recyklace elektrospotřebičů
9. Záruka a technický servis

1. BEZPEČNOSTNÍ POKYNY

Před použitím přístroje si pozorně přečtěte následující bezpečnostní pokyny. Uchovejte tento manuál pro pozdější použití nebo pro nové uživatele.

- Ujistěte se, že elektrická síť má stejné napětí jako je uvedené na etiketě produktu a že zásuvka je uzemněná.
- Tento přístroj je určen pouze pro domácí použití, nepoužívejte ho pro komerční a průmyslové použití. Není vhodný ani pro venkovní použití.
- Pravidelně kontrolujte přívodový kabel, abyste zjistili viditelná poškození. Pokud je kabel poškozen, musí být opraven u oficiálního technického servisu Cecotec, aby se tak předešlo jakýmkoli nebezpečím.
- Nedávejte kabel, zásuvku nebo jinou část přístroje do vody ani jiné tekutiny. Nevystavujte elektrické spoje vodě. Ujistěte se, že máte naprosto suché ruce než se dotknete zásuvky nebo zapnete přístroj.
- Vypněte přístroj a odpojte ho od sítě elektrické energie v případě, že přístroj nebudete delší dobu používat a před tím, než ho budete čistit. Pro odpojení zatáhněte za zástrčku, ne za kabel.
- Nepoužívejte prodlužovací přívody.
- Nepoužívejte přístroj na horkém povrchu nebo blízko zdrojů tepla a teplém povrchu.
- Nepoužívejte žádné příslušenství, které nebylo poskytnuto nebo doporučeno výrobcem, protože by mohlo poškodit přístroj nebo způsobit škodu.
- Nechejte přístroj alespoň 40 vteřin vychladnout, než ho znovu použijete.
- Tento produkt nemůže být používán dětmi ani osobami s omezenými mentálními, fyzickými anebo senzorickými schopnostmi, nebo kterým chybí zkušenost a znalost.

2. ČÁSTI A SLOŽENÍ



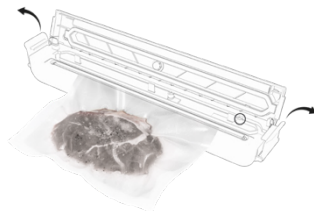
1. Tlačítko vakuového balení / zastavení - Stisknutím tohoto tlačítka automaticky zahájíte vakuové balení. Opětovným stisknutím tohoto tlačítka můžete činnost kdykoli pozastavit nebo zastavit.
2. Port sání vzduchu - vzduch bude vysát tímto portem.
3. Těsnění - Utěsňuje oblast vakua a zabraňuje úniku.
4. Seal Band - 3mm široký pás, který těsní sáčky.
5. Vakuová komora - Místo, kde musí být umístěn konec sáčku, aby se vysál a uzavřel.
6. Tlačítko Otevřít - Stisknutím tohoto tlačítka otevřete víko zařízení a vyjměte sáček s baleným jídlem.
7. Guma - zajišťuje 100% hladké těsnění bez přehybů.
8. Blokovací příruby.

3. Před použitím

- Vyměte přístroj z krabice.
- Odstraňte všechny obaly. Uchovejte originální krabici.
- Ujistěte se, že obsahuje všechny části a pokud některá chybí nebo není v dobrém stavu, okamžitě kontaktujte oficiální Technický servis Cecotec.

4. Fungování

1. Vložte otvor sáčku správně do odsávací komory. Ujistěte se, že sáček nezakrývá sací otvor.
2. Sklopte kryt a umístěte zajišťovací jazýčky na obě strany. Stisknutím tlačítka vakuového balení se sáček vyprázdní a automaticky uzavře.
3. Po dokončení procesu stiskněte na několik sekund tlačítko pro otevření zařízení. Poté otevřete zajišťovací jazýčky a vyjměte zapečetěný sáček na potraviny.



Uzavření sáčků

- Zapojte přístroj do elektrického přívodu a zapněte ho.
- Vložte otvor sáčku správně do odsávací komory.
- Sklopte víko, až uslyšíte cvaknutí, a zavřete zajišťovací jazýčky.
- Stiskněte tlačítko uzavření. Během provozu se rozsvítí kontrolka LED a po dokončení procesu zhasne.
- Stisknutím tlačítka pro otevření a otevřením zajišťovacích jazýčků otevřete zařízení a vyjměte zapečetěný sáček na potraviny.

Uzavření sáčků s potravinami

- Zapojte přístroj do elektrického přívodu a zapněte ho.
- Vložte potraviny, které chcete zakonzervovat, do sáčku.
- Vyčistěte a napněte otvor sáčku. Ujistěte se, že v části uzavírání nejsou žádné přehyby.
- Vložte otvor sáčku správně do odsávací komory.
- Sklopte víko, až uslyšíte cvaknutí, a zavřete zajišťovací jazýčky.
- Stisknutím tlačítka vakuového balení. Kontrolka LED se rozsvítí během vakuového balení zařízení a utěsní vak a po ukončení procesu zhasne.
- Stisknutím tlačítka pro otevření a otevřením zajišťovacích jazýčků otevřete zařízení a vyjměte zapečetěný sáček na potraviny.

Obecné rady

- Nepřehřívejte sáček. Na konci sáčku ponechte dostatek místa, aby byl utěsněn, aby mohl být snadno umístěn do vakuové komory.
- Ujistěte se, že konec sáčku není mokrá. Pokud ano, bylo by obtížné sáček svařit.
- Potraviny, které podléhají zkáze, musí být chlazeny nebo zmrazeny, protože vakuové balení nemůže zcela nahradit chlazení nebo zmrazení.
- Ujistěte se, že na otevřeném konci sáčku nejsou žádné přehyby a že je před utěsněním čistý. Vstup sáčku natáhněte, když ho budete dávat do vakuového kanálu a přidržte jej, dokud nezačne fungovat.
- Při balení nebo těsnění špičatých předmětů (špagety, stříbro) je zabalte do měkkých materiálů, jako jsou ubrousky nebo kuchyňský papír, aby nedošlo k poškození sáčku.
- Před vakuovým balením zmrazte ovoce a zeleninu, abyste dosáhli nejlepších výsledků.
- Mezi použitím se doporučuje počkat 40 sekund.
- Pro bezpečnější používání a lepší výsledky používejte komponenty a příslušenství dodané společností Cecotec.

PRŮVODCE SKLADOVÁNÍM

Lednice (5/2°C)	Bez vakuování	Vakuování
Červené maso	3-4 dny	8-9 dnů
Bílé maso	2-3 dny	8-8 dnů
Ryba	1-3 dny	4-5 dny
Vařené maso	3-5 dnů	10-15 dnů
Měkký sýr	6-7 dnů	20 dnů
Tvrdý sýr	1-5 dnů	60 dnů
Ovoce	5-7 dnů	14-20 dnů
Zelenina	1-3 dny	7-10 dnů
Polévka	2-3 dny	8-10 dnů
Těstoviny nebo vařená rýže	2-3 dny	6-8 dnů
Dorty se šlehačkou	2-3 dny	8 dnů

Při pokojové teplotě	Bez vakuování	Vakuování
Čerstvý chléb	1-2 dny	8-10 dnů
Sušenky	4-6 měsíců	12 měsíců
Těstoviny nebo suchá rýže	5-6 měsíců	12 měsíců
Mouka	4-6 měsíců	12 měsíců
Suché plody	3-4 měsíců	12 měsíců
Mletá káva	2-3 měsíců	12 měsíců
Čajové lístky	5-6 měsíců	12 měsíců
Čaj s mlékem	1-2 měsíců	12 měsíců

Lednice (-18/2 °C)	Bez vakuování	Vakuování
Maso	4-6 měsíců	15-20 měsíců
Ryba	3-4 měsíců	10-12 měsíců
Zelenina	8-10 měsíců	8-24 měsíců

Poznámka: Tyto údaje jsou přibližné a mohou se lišit v závislosti na podmínkách balení, teplotě atd.

5. ČIŠTĚNÍ A ÚDRŽBA

- Odpojte přístroj ze elektrické energie, než ho budete čistit.
- Nikdy přístroj neponořujte do vody ani do jiných tekutin během čištění.
- Nepoužívejte abrazivní čisticí prostředky na čištění povrchu. Pokud je to nutné, čistěte přístroj jemným hadříkem, vodou a mýdlem.
- Po každém použití očistěte a odstraňte veškeré zbytky potravin nebo tekutin.
- Ujistěte se, že všechny části jsou úplně suché, než přístroj začnete používat znovu nebo ho uschováte.
- Pokud se zařízení nebude delší dobu používat, uložte jej na suchém a bezpečném místě, kde je mimo dosah dětí.

6. ŘEŠENÍ PROBLÉMŮ

Přístroj nevakuje.

- Zkontrolujte, jestli je kabel správně zapojen do sítě elektrické energie.
- Zkontrolujte, jestli přívodový kabel není poškozen.
- Zkontrolujte, zda zásuvka funguje správně zapojením jiného spotřebiče.
- Ujistěte se, že je víko správně uzavřeno.
- Zkontrolujte, jestli je sáček správně vložen v odsávací komoře.
- Chcete-li zabránit přehřátí přístroje, nechte ho mezi použitím odpočívat po dobu 40 sekund a během chlazení nechte víko otevřené.

Po odsátí je v sáčku vzduch

- Zkontrolujte, jestli je otvor sáčku správně vložen v odsávací komoře.
- Ujistěte se, že otvor v sáčku je správně umístěn ve vakuové komoře. Sáček uzavřete se vzduchem vevnitř, namočte ho do vody a mírně zatlačte. Bubliny označují přítomnost netěsností; Pokud si všimnete bublin, použijte nový sáček.
- Překlady podél sváru mohou způsobit únik a umožnit vzduchu znovu vstoupit do sáčku. V takovém případě odřízněte sáček pod těsnicí povrchem a znovu jej utěsněte.
- Vakuové sáčky jsou vyráběny se zvláštními bočními těsněními, které jsou těsněné zevnitř ven. Vytvoření vlastních bočních svárů může způsobit úniky a vniknutí vzduchu.

Vzduch ze sáčku se odsál, ale znovu se vrátil

- Zkontrolujte svár sáčku. Překlady podél sváru mohou způsobit únik a umožnit vzduchu znovu vstoupit do sáčku. Jednoduše odřízněte sáček pod svárem a znovu jej uzavřete.
- Vlhkost nebo potravinové tekutiny (jako jsou šťávy, mastnoty, drobký, prach atd.) Podél těsnicí plochy občas ztěžují utěsnění sáčku. Odřízněte sáček mezi těsnicí komorou a těsnicí páskou a znovu jej uzavřete.
- Pokud zabalíte balení s ostrým jídlem, mohlo by dojít k propíchnutí sáčku. Použijte nový sáček, pokud je propíchnutý. Ostré potraviny zakryjte měkkým materiálem, jako je kuchyňský papír, a znovu je zabalte.

Pokud je v sáčku přítomen vzduch v důsledku procesu kvašení nebo špatných skladovacích podmínek, může se jídlo zkazit a mělo by být zlikvidováno.

7. TECHNICKÉ SPECIFIKACE

MODEL: FoodCare SealVac 600 Easy Reference

přístroje: 04117

85 W, 220–240 V~ 50 Hz

Vyrobena v Číně | Navrženo ve Španělsku

8. RECYKLACE ELEKTROSPOTŘEBIČŮ



Evropská směrnice 2012/19/EU o odpadních elektrických a elektronických zařízeních (OEEZ) specifikuje elektrospotřebiče, které se nemají recyklovat spolu s ostatním komunálním odpadem. Tyto elektrospotřebiče se musí zlikvidovat samostatně, aby se tak dosáhlo co nejlepší recyklace a využití materiálů, a tímto se omezil dopad, který by lidé mohli mít na životní prostředí.

Symbol přeškrtnutého kontejneru připomíná povinnost zlikvidovat tento produkt správně. Pokud má daný produkt baterii nebo energetický zásobník, který umožňuje elektrickou autonomii, musí se před likvidací vyjmout a musí se s ní nakládat odděleně, jako s odpadem odlišné kategorie.

Pro obdržení detailních informací o nejvhodnějším možném způsobu naložení s vaším elektrospotřebičem, a/nebo o bateriích, kontaktujte místní úřady.

9. ZÁRUKA A TECHNICKÝ SERVIS

Tento produkt má záruku 2 roky od data zakoupení v případě, že zákazník disponuje fakturou nebo dokladem o koupi a produkt je v perfektním stavu a nakládá se s ním adekvátním způsobem tak, jak je uvedeno s v tomto návodu na použití.

Záruka nezahrnuje:

- Pokud byl produkt používán nad svoji kapacitu anebo užitnost, byl špatně používán, utrpěl náraz, byl vystaven vlhkosti, ponořen do tekutiny nebo jiné korozivní substance, a jakoukoli vinu připsatelnou spotřebiteli.
- Pokud byl produkt rozmontován, modifikován anebo opravován servisem neautorizovaným oficiálním servisem Cecotec.
- Pokud byl problém zaviněn normálním používáním a opotřebením součástí.

Záruční servis kryje veškeré defekty zaviněné během výroby po dobu 2 let na základě platné legislativy, s výjimkou spotřebních dílů. V případě špatného zacházení ze strany spotřebitele není záruční servis odpovědný za opravu.

Pokud se stane, že na výrobku najdete závadu nebo budete mít dotaz, spojte se s oficiálním zákaznickým servisem Cecotec na telefonním čísle **+34 96 321 07 28**.

cecotec

Grupo Cecotec Innovaciones S.L.
C/de la Pinadeta s/n, 46930
Quart de Poblet, Valencia, Spain

www.cecotec.es

LI01190719

